

# INOX-PREPERADA

## D.O.O.

PANČEVO  
Novoseljanski put 169  
SRBIJA

Mail: [office@inox-prerada.com](mailto:office@inox-prerada.com)  
Web: [www.inox-prerada.com](http://www.inox-prerada.com)

### TEHNIČKO UPUTSTVO ZA INSTALACIJU I KORIŠĆENJE ELEKTRIČNOG AKUMULACIONOG GREJAČA VODE



## 50TG, 80TG, 100TG, 120TG

MOLIMO VAS DA PRE MONTAŽE I UPOTREBE ELEKTRIČNOG GREJAČA VODE,  
PAŽLJIVO PROČITATE OVA UPUTSTVA I POSTUPITE PO NJIMA



Poštovani kupci,

pre svega želimo da Vam se zahvalimo na ukazanom poverenju, koje ste iskazali kupovinom našeg proizvoda i da Vas zamolimo da pre montaze i upotrebe električnog akumulacionog grejača vode – bojlera, pažljivo pročitate ova uputstva i postupite prema njima.

Ovaj bojler je u svemu izrađen u skladu sa svim važećim standardima SRPS EN60 335-1 i SRPS EN335-2-21 i u potpunosti obezbeđuje lako i sigurno korišćenje.

**Kazan** je proizveden od visoko kvalitetnog nerđajućeg čelika, tako da je u svakom trenutku obezbeđena fiziološki ispravna voda, koja se može koristiti i za pripremu hrane. Materijal kazana je prohrumski lim –INOX .

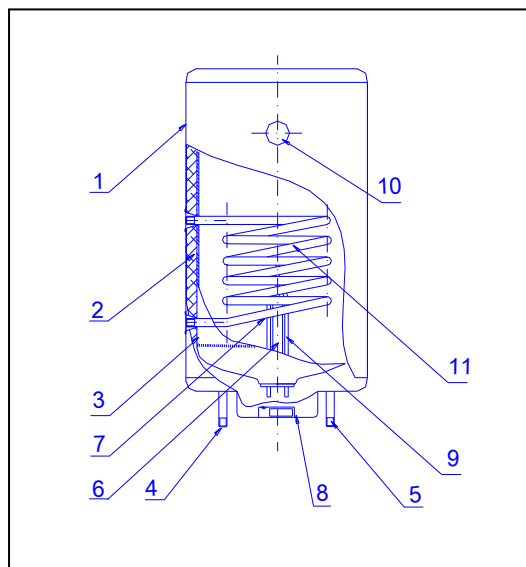
**Toplovodni grejač -izmenjivač toplote** - je dodatni uređaj na bojleru kod koga se toplota prenosi sa jednog fluida (tečnost ili gas) na drugi, tj. sa jednog sistema grejanja (solarnog i/ili kotlovskog) na sanitarnu vodu u bojleru, koju koristimo u kućnoj ili drugoj upotrebi. Cilj izmenjivača toplote je ušteda električne energije u periodu korišćenja bilo kog sistema grejanja (solarnog i/ili kotlovskog).

**Toplotna izolacija i spoljna obloga** ekološki su potpuno ispravne i u potpunosti zadovoljavaju sve uslove eksploatacije koji se propisuju za ovaj proizvod.

slika1.

Sastavni delovi bojlera su:

1. plašt-obloga
2. termoizolacija
3. prohrumski kazan
4. odvodna cev tople vode 1/2"
5. dovodna cev hladne vode 1/2"
6. Mg-anoda
7. električni grejač
8. plastični poklopac sa električnim delovima:
  - 8a. radni regulacioni termostat
  - 8b. sigurnosni termostat
  - 8c. signalna sijalica
  - 8d. priključna stezaljka
  - 8e. set provodnika
9. sonda za termostate
10. termometar
11. toplovodni grejač-izmenjivač toplote



## TEHNIČKI PODACI BOJLERA

Tip	Zapremina kazana bojlera	Radni pritisak	Masa	Zaštitna Mg-anoda	Snaga elektro grejača	Napon	Približno vreme zagrevanja vode električnim grejačem do 74°C	Približna količina mešane vode na 40°C
DOM	litara	MPa	kg	+/-	W	V	min	litara
50	50	0,6	20,0	+	2000	230	120	90
80	80	0,6	25,0	+	2000	230	180	135
100	100	0,6	28,5	+	2000	230	240	175
120	120	0,6	33,5	+	2000	230	280	200

## MONTAŽA

Svi tipovi kombinovanih akumulacionog grejača vode postavljaju se u vertikalni položaj i učvršćuju na zid pomoću dva nosača koji se isporučuju uz proizvod, a vijaka dimenzija ne manjih od M8 (prečnika 8mm)- 4kom. Kod tanjih i trošnih zidova nedovoljne nosivosti morate izvršiti ojačanje, postavljanjem „podložne ploče“ sa druge strane zida, tako da vijci prolaze celom dužinom kroz zid.

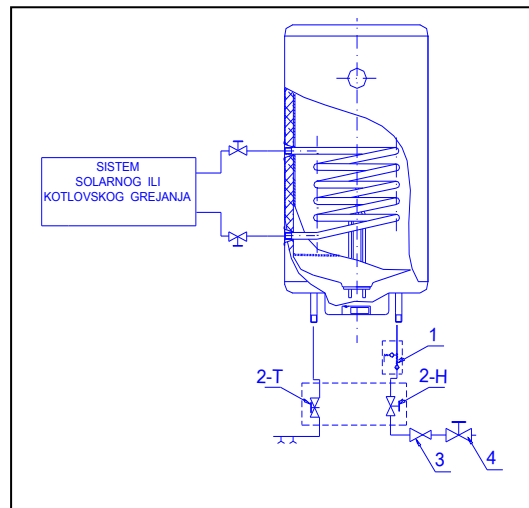
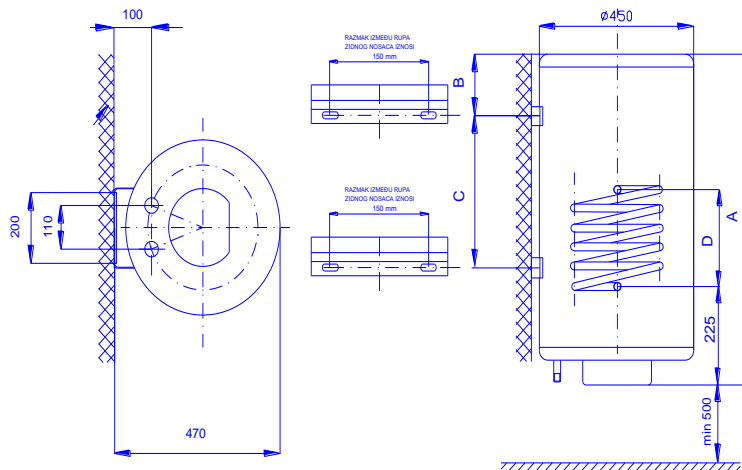
**UGRADNJU BOJLERA OBAVEZNO MORA DA VRŠI STRUČNO OSPOSOBLJENO LICE!**

Tip	DOM	DOM	DOM	DOM
Dimenzija	50	80	100	120
*A	670	850	1030	1130
B	180	180	180	180
C	225	390	590	705
D	175	250	250	375
Površina izmenjivača toplote (m <sup>2</sup> )	0,25	0,33	0,33	0,45

\*date mere su u (mm) prikazani na slici 2.

slika3.

slika2.



## PRIKLJUČENJE NA VODOVODNU INSTALACIJU

Kombinovani akumulacioni grejač vode - Bojler DOM predviđen je za rad pod pritiskom vodovodne mreže do maksimalnih 0,8MPa(8bar-a). Priključuje se i na više točionih mesta, u zavisnosti od potrebe samog kupca . Priklučenje na vodovodnu mrežu se vršiti cevima ili fleksibilnim crevima sa priključnicom od 1/2'', koji su otporni kako na pritisak tako i na temperaturu, koji u normalnim uslovima eksploatacije mogu biti i 0,9MPa, i 77°C. Preporučujemo da se bojler postavi što bliže točionim mestima, da bi gubici toplote zbog duzine cevi bili što manji. Da bi se olakšao pristup bojleru, zbog povremenog održavanja i intervencija, preporučujemo da se ostavi bar 50cm slobodnog prostora ispod istog.

Cev za izlaz - odvod tople vode, obeležena je crvenom bojom, a cev za ulaz - dovod hladne vode, plavom bojom.

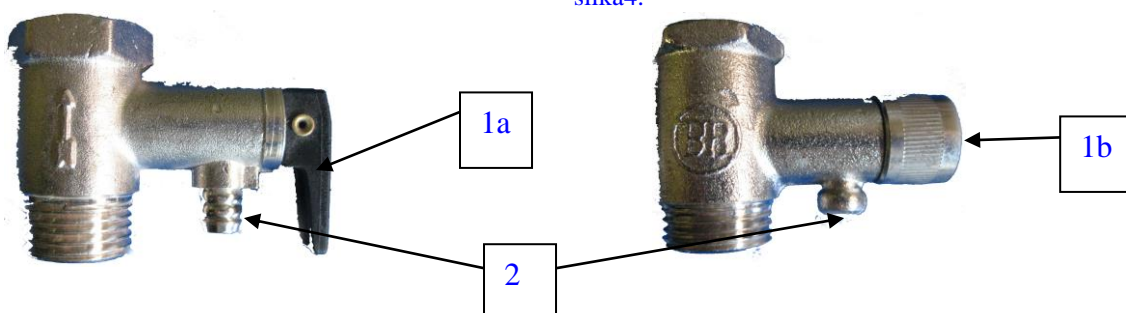
Na priključku hladne vode( G1/2cola ), koji je obeležen plavom bojom, montira se uređaj za sniženje pritiska (sigurnosni ventil-slika 4, kao i šematski prikaz, r.br.1, slika 3), koji mora sprečiti da pritisak u rezervoaru-kazanu ne prekorači naznačeni radni pritisak za više od 0,1 MPa (1 bar). Ovaj uređaj za sniženje pritiska proizvođač ne isporučuje uz bojler, vec ga kupac odvojeno kupuje. Pri njegovoj montaži nekoristiti preteranu silu stezanja kao ni bilo kakve udarce, jer se na taj način isti može oštetiti, pri čemu je narušen njegov kvalitetan rad i funkcija.

Tokom zagrevanja – rada grejača u bojleru, može se javiti kapanje vode iz slavine sigurnosnog ventila(broj 2, slika 4), što je normalna pojava i to ne treba sprečavati, već iste kapi možete cevčicom za pražnjenje sprovesti u odvod, u sredini gde ne dolazi do smrzavanja. Cevčica mora biti otvorena ka atmosferi i okrenuta na dole. Ako je ova pojava suviše intenzivna morate prekontrolisati vodeni pritisak u Vašoj kućnoj instalaciji. Prelazi li on 0,8MPa (8 bar-a) bez obzira da li sigurnosni ventil kaplje ili ne, potrebno je ugraditi redukcioni ventil na dovodu hladne vode(r.br.3, slika3.) i to što dalje od bojlera. Na ovaj način ćete ograničiti ulazni pritisak vode u bojleru, što je jedan od preduslova dugotrajnosti kazana i bezprekornog funkcionisanja samog bojlera, i ujedno sprečiti da pritisak u samom kazanu –rezervoaru pređe nominalnu vrednost maksimalnog pritiska uređaja za sniženje pritiska(sigurnosnog ventila) što i izaziva kapanje vode iz njega.

Za pravilan rad uređaja za sniženje pritiska morate i sami vršiti redovne kontrole i to pomeranjem ručice ili odvijanjem navrtke (zavisno od tipa sigurnosnog ventila 1a i 1b, slika4 ) puštati vodu iz slavnice jer na taj način ćete omogućiti uklanjanje taloga kreča iz samog tela uređaja i proveriti da li je uređaj blokiran. Isticanje vode pokazuje nam da je ventil ispravan. Prilikom ugradnje sigurnosnog ventila, mora se voditi računa da strelica na ovom uređaju bude okrenuta ka bojleru, tj. da omogući nesmetan ulaz hladne vode.

## UREĐAJ ZA SNIŽENJE PRITISKA-SIGURNOSNI NEPOVRATNI VENTIL

slika4.



## PAŽNJA!

Spajanje dovoda i odvoda vode mora se izvršiti cevima, fleksibilnim crevima ili priključcima otpornim, kako na pritisak, tako i na visoku temperature, koja u normalnim uslovima može doći i do 77°C. Bojler može da radi na bilo kakvom pritisku do 0,8 MPa(8 bar-a) u vodovodnoj mreži. Prilikom priključenja aparata na vodovodnu mrežu pomoću fleksibilnih creva obavezno koristiti novi komplet creva. Ako je pritisak veći od 0,8Mpa(8bar-a) mora se ugraditi redukcionni ventil i to što dalje od točionog mesta.

## VAŽNE NAPOMENE!!!

**Između bojlera i nepovratnog sigurnosnog ventila ne smeju se ugrađivati nikakvi drugi ventili niti slavine.**

**ELEKTRIČNI AKUMULACIONI GREJAČ VODE – BOJLER,  
MORATE, OBAVEZNO,  
NAPUNITI VODOM PRE PRIKLJUČENJA NA ELEKTRIČNU MREŽU!**

## PUNJENJE:

Vrši se tako što prvo otvorimo glavni ventil dovoda hladne vode(r.br.4, slika3) , zatim na slavini-bateriji odvijemo ručicu ventila za toplu vodu(r.br.2T, slika3), kada voda potekne iz slavine – bojler je pun! Potrebno je ostaviti da voda teče još nekoliko minuta da bi se kazan isprao, a zatim zatvoriti slavinu.

## PRIKLJUČENJE NA ELEKTRIČNU MREŽU

Električni akumulacioni grejač vode-bojler, priključujemo na trajnu električnu instalaciju preko sredstva za rastavljanje (priključnu stezaljku koja je označena slovom a, sl.5), koje imaju rastavni razmak između kontakta do najmanje 3 mm u svim polovima. Uređaj povezati po pravilima za fiksna ožičenja sa električnom instalacijom sredstvima za prekidanje napajanja.

Povezivanje se vrši tako što prvo treba, pre priključivanja skinuti plastični poklopac odvijanjem dva vijka. Zatim dovodni kabal spojiti sa pomenutim sredstvom za rastavljanje, tako što pratimo oznake na nalepnici:

FAZA - crna žica, priteže se na priključak označen slovom L1

NULA – plava žica priteže se na priključak označen slovom N

UZEMLJENJE – žuto zelena žica priteže se na priključak označen oznakom uzemljenja

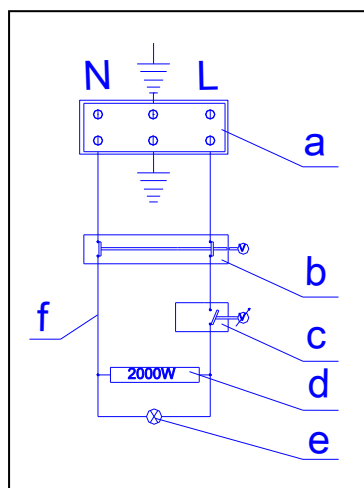
**Prethodno navedeno uputstvo je sve što stručno osposobljeno lice treba da uradi prilikom priključivanja ovog bojlera, sve ostalo je spoio proizvođač.**

Nakon pritezanja dovodnog kabla, koji ne sme biti manjeg popre;nog preseka od 2,5mm<sup>2</sup> po provodniku, vraćamo plastični poklopac na svoje mesto. To se vrši pritezanjem dva vijka, plastičnog poklopca, tako da isti pravilno nalegne na svoj pređašnji položaj.

## ELEKTRIČNA ŠEMA BOJLERA

- a. priključna keramička stezaljka
- b. sigurnosni termostat
- c. regulacioni termostat
- d. električni grejač
- e. signalna sijalica
- f. set provodnika

slika5.



# PAŽNJA!!!

**NESTRUČNIM RUKOVANJEM PRI POVEZIVANJU ELEKTRIČNE INSTALACIJE BOJLERA, MOŽETE UGROZITI SVOJ ŽIVOT I ŽIVOT DRUGIH U VAŠOJ OKOLINI.**

**PRE SVAKOG MONTIRANJA, DEMONTIRANJA BILO KOG DELA BOJLERA - OBAVEZNO GA ISKLJUČITE IZ ELEKTRIČNE MREŽE.**

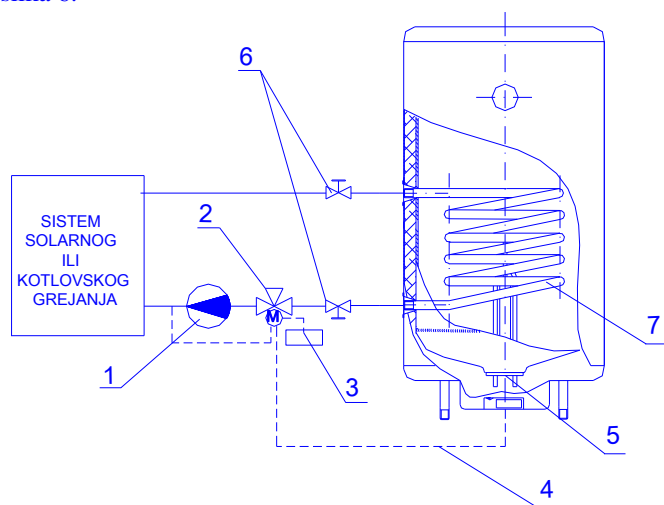
## PRIKLJUČENJE NA INSTALACIJU KOTLOVSKOG ILI SOLARNOG SISTEMA GREJANJA

Priključenje na instalaciju solarnog i kotlovsog grejanja obavezno vrši stručno lice, prema montažnoj šema bojlera (sl.6) . Pri priključenju bojlera, tj. izmenjivača toplote za kotlovsko i/ili solarno grejanje, treba se voditi računa o maksimalnom pritisku u sistemu oba grejanja. Ovi sistemi su već ograničeni na maksimalnih 0,3MPa (3bar-a) što je obezbeđeno sigurnosnim ventilima koji se ugrađuju u same sisteme.

Potrebno je da na izlaznoj liniji izmenjivača toplote, postavimo elektromagnetni ventil (sl.7a i slika 6 rb.2.). Njegova uloga je da u slučaju nepredviđeno visoke temperature u sistemu (usled pregrevanja sistema), spreči pregrevanje sanitarne vode, preko toplotnog izmenjivača u samom bojleru, a takođe i odvod toplote tj. hlađenje vode ispod 30 °C- u vreme kad alternativni sistemi grejanja nisu u funkciji. Pored elektromagnetnog ventila, preporučuje se ugradnja diferencijalnog termostata, pomoću kojeg zadajete i regulišete željenu temperaturu vode u bojleru prema vašim potrebama(sl.7 c).

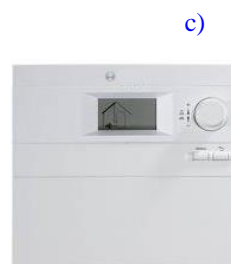
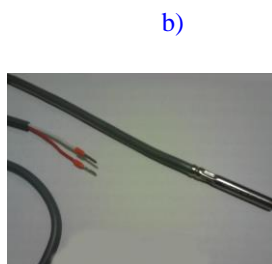
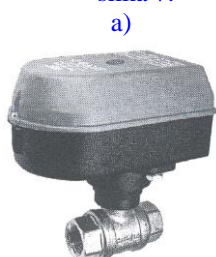
Ventil se sastoji iz **tela ventila** (slika 7a) , koji se montira na cev 1/2'' dolazne linije izmenjivača toplote, i **kapilara**(sl.7b), koji se ugrađuje u sondu grejača na bojleru (sl.6, r.br 5.), kroz otvor sa zadnje strane poklopca električnih elemenata bojlera. Temperaturni opseg ovih ventila je od 30-90°C, ali zbog električnog regulacionog termostata bojlera koji je ograničen na 77°C , ne zadavati mu temperaturu veću od 77°C .

slika 6.



1. Cirkulaciona pumpa za vodu
2. Elektromagnetni ventil
3. Diferencijalni termostat-ugrađuje se po želji
4. Kapilara elektromagnetnog ventila koja se povezuje sa bojlerom
5. Sonda grejača za kapilaru
6. Propusni ventili
7. Izmenjivač toplote

slika 7.



**ZA MONTAŽU BOJLERA NA ZID I PRIKLJUČENJE VODOVODNE I ELEKTRIČNE INSTALACIJE KAO I SISTEME KOTLOVSKOG I SOLARNOG GREJANJA – OBAVEZNO I NAJSIGURNIJE JE ANGAŽOVATI STRUČNO OSPOSOBLJENO LICE.**

# UPOTREBA

NIJE PREDVIĐENO DA OVAJ APARAT UPOTREBLJAVAJU OSOBE (UKLJUČUJUĆI I DECU) SA SMANJENIM FIZIČKIM, MOTORIČKIM I MENTALNIM SPOSOBNOSTIMA ILI OSOBE OGRANIČENIH ZNANJA I ISKUSTAVA BEZ PRISUSTVA OSOBE ZADUŽENIH ZA NJIHOVU BEZBEDNOST, ODNOSNO STARANJE . DECA SE NE SMEJU IGRATI OVIM APARATOM.

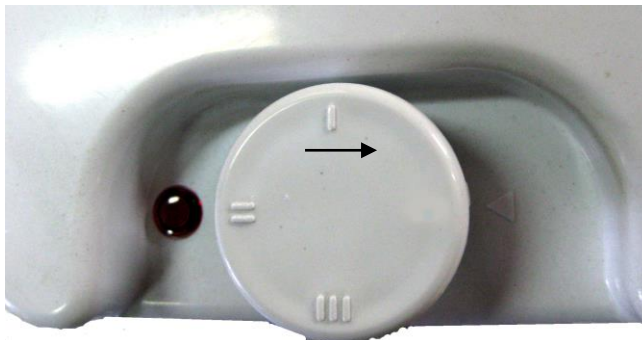
Posle priključenja na vodovodnu i električnu mrežu, kao i sisteme kotlovsog ili solarnog grejanja, uključenje bojlera vrši se okretanjem točkića regulacionog termostata u pravcu kazaljke časovnika od minimuma ◀ do I, II, ili III stepena (slika8.), što u temperaturnom opsegu predstavlja temperaturu od hladne vode do maksimalnih 77°C. Položaj točkića regulacionog termostata zadajte sami po Vašoj potrebi. Na ovaj način ste startovali zagrevanje vode pomoću električnog grejača. Uključenost grejača i njegov pravilan rad prikazuje se signalnom sijalicom koja se nalazi na prednjoj strani bojlera. Ako su aktivni alternativni sistemi grejanja- solarni ili kotlovski, da bi startovali grejanje sanitarne vode u bojleru, potrebno je samo da otvorite protok vode kroz izmenjivač toplote pomoću propusnih ventila (sl.6, r.br 6).

## PREPORUKE:

Tokom zimskog perioda, ako se bojler ne koristi, točkić termostata ◀ okrenuti na minimalni položaj, isključiti napajanje bojlera električnom energijom i ispustiti vodu, kako ne bi došlo do smrzavanja.

Mi, kao proizvođač, vodimo računa o kvalitetu materijala od kog se izrađuju kazani za bojlere, o kvalitetu ugrađenih grejača, o postojanju magnezijumskih – zaštitnih anoda i savetujemo Vam da voda u bojleru bude oko 60°C, kada je i najmanje stvaranje kamenca, samim tim i veća zaštita od korozije, a toplotni gubici su manji, čime i ušteda električne energije.

Slika8



## PRAŽNjenje

Kod postupka pražnjenja potrebno je prvo zatvoriti glavni dovodni ventil (slika3, redni br.4), zatim otvoriti ručicu (ili odviti navrtku) na sigurnosnom nepovratnom ventilu(slika4, redni broj 1a ili b).Voda će poteći sve dok se ne izjednače pritisci. Otvaranjem slavine - propusnog ventila (slika 3,redni br.2T) za toplu vodu, omogućujemo da vazduh uđe u kazan i isticanje vode bude ravnomerno i ubrzano. Zatim odvrnuti-demontirati sigurnosni nepovratni ventil sa cevi za ulaz hladne vode (slika3, redni br.1) i sva voda će isteći iz kazana bojlera.

## SERVIS BOJLERA

Da bi bojler što dugotrajnije radio i rad mu bio besprekoran, na Vaše zadovoljstvo, potrebno je približno jednom godišnje izvršiti čišćenje bojlera od kamenca, vizuelno ga pregledati i prekontrolisati sve elektro i vodovodne spojeve.

**Preporučujemo redovan servis, koji uključuje zamenu električnih elemenata bojlera, Mg-anode i dihtunga grejača, na svakih 24 meseca i posle isteka garantnog roka.**

Da bi ste radili na grejaču ili ga zamenili zbog neispravnosti, potrebno je prvo postaviti točkić termostata ◀ na 0 (nulu), zatim isključiti dovod električne struje do bojlera, pa ispustiti vodu iz kazana bojlera.

Posle čišćenja kamenca ili eventualne zamene grejača (po potrebi) i Mg-anode, sve vraćamo u prvobitno stanje i to obrnutim redosledom. Voditi računa da sve zaptivke, prirubnice, električni i vodovodni spojevi, kao i termostati, budu vraćeni, odnosno postavljeni u prvobitni položaj.

Pranje i čišćenje oplate bojlera vršiti samo blagim rastvorom deterdženta, a izbegavati abrazivna sredstva, kiseline i sl.

**Naša osnovna preporuka je da za eventualne kvarove, servise i održavanja ili neke nejasnoće u vezi sa funkcionisanjem bojlera pozovete najbliži ovlašćeni servis ili direktno proizvođača, a da ne popravljate sami.**



# GARANTNA IZJAVA

1. Garantni rok na kazan bojlera traje DESET GODINA,
2. Garantni rok na električni grejač, termometar, termosta, signalne sijalice i oplatu bojlera-DVADESETPET MESECI.
3. Sigurnosni ventil se isporučuje uz bojler ali nije sastavni deo bojlera. Za njegovu ispravnost je odgovoran isključivo proizvođač sigurnosnih ventila, čiji su podaci prikazani na garantnom listu u originalnom pakovanju samog ventila. Garantni list sigurnosnog ventila mora biti posebno overen od strane prodavca na dan kupovine. Proizvođač bojlera ne odgovara za ispravnost sigurnosnog ventila.
4. Bojler će ispravno funkcionisati u garantnom i vangarantnom roku ako se koristi po tehničkom uputstvu za upotrebu i održavanje.
5. Popravke i reklamacije na bojleru u garantnom roku obezbeđuje proizvođač bojlera preko svoje mreže ovlašćenih serviseru.
6. U koliko u Vašem mestu prebivališta ne postoji ovlašćeni servis, obratite se direktno proizvođaču.
7. Usled kvara bojlera u garantnom roku, proizvođač se obavezuje da će u najkraćem mogućem vremenu (najdalje 30 dana od nastanka kvara, tj. prijema reklamacije) i o svom trošku, doći na lice mesta i otkloniti kvar i nedostatak ili organizovati popravku. U koliko se popravka ne može izvršiti u roku, proizvod će biti zamenjen novim.
8. Garantni rok se produžava ako popravka traje duže od 10 dana i to od dana kada je prijavljen kvar, za onoliko dana koliko je trajala popravka.
9. Proizvod ima kvalitet i karakteristike propisan osnovnim standardom za bezbednost električnih aparata za domaćinstvo SRPS EN 60335-1:2016 , 21:2008/A1:2008/A2 2010, SRPS EN 62233:2009, SRPS EN 55014-1:2017, SRPS EN 55014-2:2017, SRPS EN 6100-3-2:2014 , SRPS EN 61000-3-3:2014.

## USLOVI GARANCIJE

- Garancija počinje danom prodaje krajnjem kupcu
- Garancija na bojler neće važiti ako kupac ne poseduje garantni list, ili ako garantni list nije uredno popunjen i overen od strane prodavca
- Garancija ne važi za oštećenja nastala nepravilnom upotrebom, popravkom ili zamenom delova od strane kupca ili neovlašćenih lica
- Proizvod je namenjen isključivo za kućnu upotrebu.
- Kupac snosi troškove dolaska servisa i zamenjenih delova u garantnom roku ako je:
  - napon el. mreže van granica 230V± 5-10%
  - uređaj priključen na neispravnu električnu i vodovodnu instalaciju
  - uređaj priključen na vodovodnu instalaciju pod pritiskom većim od dozvoljenog pritiska koji je naznačen u uputstvu
  - uređaj pogrešno povezan čime je kvar izazvan
  - uređaj pušten u rad bez vode

## SPISAK OVLAŠĆENIH SERVISERA:

1. PANČEVO-	„INOX-PRERADA” Novoseljanski put 169,	064/6581397
2. BEOGRAD-	„INOX-PRERADA” -SERVIS -	0646581397
3. BEOGRAD-	„BELTE PROM” Požeška 102a,	011/3573573, 063/205-916
4. BORČA-	„BORELO” Narodnog fronta 9a,	011/2721566, 0654172908
5. NOVI SAD-	„ČEKIĆ” Stevana Vukomanovića 15/a	021/419-523, 0641173829
6. KRAGUJEVAC-	„CALE” SZR Milunke Đurić 30/2	064/1326852, 034/339-320
7. SUBOTICA -	„AKVA-TERM” Šantićeva 55a	063/352-336
8. SMEDEREVO-	„BOJLER10” Vojvode Stepe 36	026/4627-229
9. LESKOVAC-	„BELA TEHNIKA” 28.marta bb	0638220929 016/260-412
10. NIŠ -	„VODOMARKET” Dimitrija Tucovica bb	064262 20 60 018/456-0222
11. KRUŠEVAC-	„INVERTER” Hajduk Veljkova 71	037/3549683, 064/1313327
12. VRANJE	„MAPRO-VRANJE” Filipa Filipovića 27	017/418-877, 060/478-55-79
13. PIROT	„FRIGOMONT” SZTR Nikole Pašića 138	063/825-77-29
14. ZAJEČAR	„ELEKTRO VODOVOD” Čupićeva 8a	064/1832027060/4205460



**INOX-PRERADA D.O.O.**

26000 PANČEVO, Novoseljanski put 169, Republika Srbija  
Tel: +381 13 314-764, Tel/fax: +381 13 341-273, Mob.tel: +381 64 640 32 84  
Mail: [office@inox-prerada.com](mailto:office@inox-prerada.com), Web: [www.inox-prerada.com](http://www.inox-prerada.com)

## GARANTNI LIST

PODACI O PROIZVODU:		
TIP PROIZVODA:		FABRIČKI BROJ:
TEHNIČKA KONTROLA:		
DATUM:		OVERA:
DATUM PRODAJE:		
DAN:	MESEC (slovima):	GODINA:
NAZIV SEDIŠTE PRODAVCA:		M.P.
POTPIS I OVERA PRODAVCA:		

