

INOX-PREERADA D.O.O.

PANČEVO
Novoseljanski put 169
SRBIJA

Mail: office@inox-prerada.com
Web: www.inox-prerada.com

TEHNIČKO UPUTSTVO ZA INSTALACIJU I KORIŠĆENJE ELEKTRIČNOG AKUMULACIONOG GREJAČA VODE



30, 50, 80, 100, 120

MOLIMO VAS DA PRE MONTAŽE I UPOTREBE ELEKTRIČNOG GREJAČA VODE,
PAŽLJIVO PROČITATE OVA UPUTSTVA I POSTUPITE PO NJIMA



Poštovani kupci,

pre svega zelimo da Vam se zahvalimo na ukazanom poverenju, koje ste iskazali kupovinom našeg proizvoda i da Vas zamolimo da pre montaze i upotrebe električnog akumulacionog grejača vode – bojlera, pazljivo pročitate ova uputstva i postupite prema njima.

Ovaj bojler je u svemu izrađen u skladu sa svim važećim evropskim standardima i u potpunosti obezbeđuje lako i sigurno korišćenje ovog proizvoda.

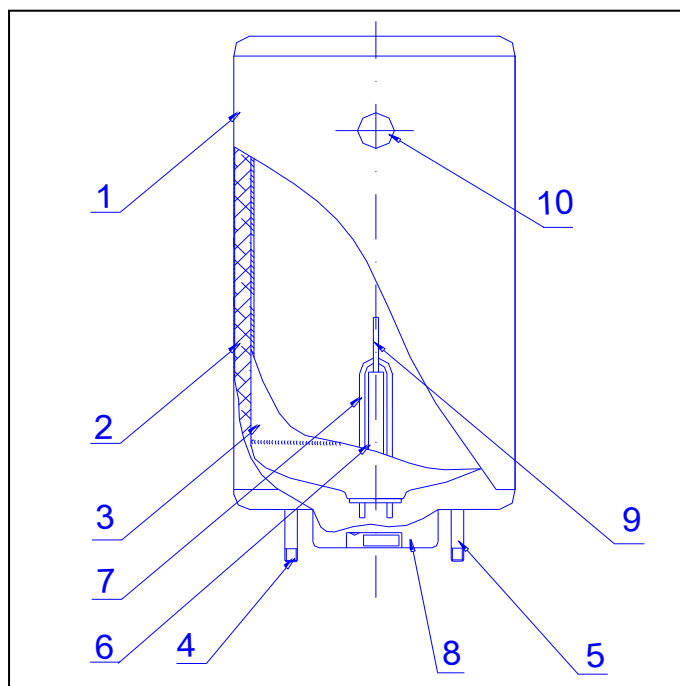
Kazan je proizveden od visoko kvalitetnog nerđajućeg čelika tako da je u svakom trenutku obezbeđena fiziološki ispravna voda koja se može koristiti i za pripremu hrane. Materijal kazana je prohromski lim –INOX (Č4580)

Toplotna izolacija i spoljna obloga ekološki su potpuno ispravne i u potpunosti zadovoljavaju sve uslove eksploatacije koji se propisuju za ovaj proizvod.

slika1.

Sastavni delovi bojlera su:

1. plašt-obloga
2. termoizolacija
3. prohromski kazan
4. odvodna cev tople vode 1/2"
5. dovodna cev hladne vode 1/2"
6. Mg-anoda
7. električni grejač
8. plastični poklopac sa električnim delovima:
 - 8a. radni regulacioni termostat
 - 8b. sigurnosni termostat
 - 8c. signalna sijalica
 - 8d. priključna stezaljka
 - 8e. set provodnika
9. sonda za termostate
10. termometar



VAŽNA NAPOMENA

Između bojlera i nepovratnog sigurnosnog ventila ne smeju se ugrađivati nikakvi drugi ventili niti slavine.

TEHNIČKI PODACI BOJLERA

Tip	Zapremina	Radni pritisak	Masa	Zaštitna Mg-anoda	Snaga elektro grejača	Napon	Približno vreme zagrevanja vode do 74°C	Približna količina mešane vode na 40°C
DOM	l	MPa	kg	+/-	W	V	min	litara
30	30	0,6	15,5	+	2000	230	90	50
50	50	0,6	18,0	+	2000	230	120	90
80	80	0,6	22,5	+	2000	230	180	135
100	100	0,6	26,0	+	2000	230	240	175
120	120	0,6	30,0	+	2000	230	280	200

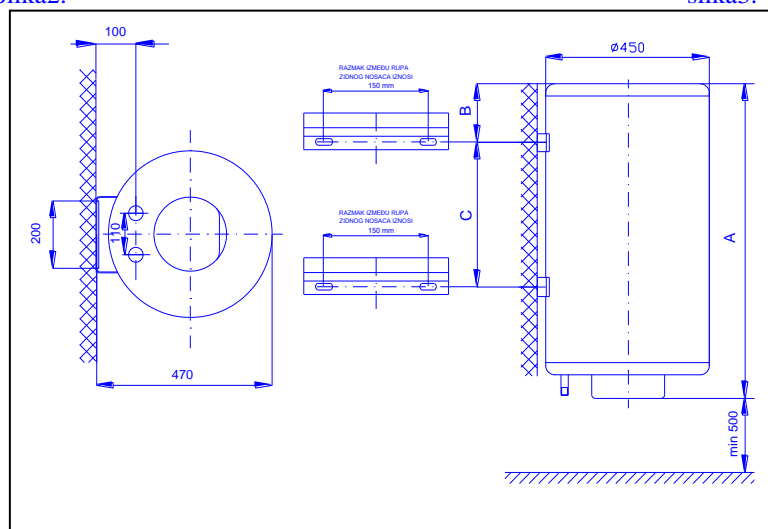
MONTAŽA

Svi tipovi električnog akumulacionog grejača vode postavljaju se u vertikalni položaj i učvršćuju na zid pomoću dva nosača koji se isporučuju uz proizvod i vijaka dimenzija ne manjih od M8 (prečnika 8mm)- 4kom. Kod tanjih i trošnih zidova nedovoljne nosivosti morate izvršiti ojačanje, postavljanjem „flaha“ sa druge strane zida, tako da vijci prolaze celom dužinom kroz zid.

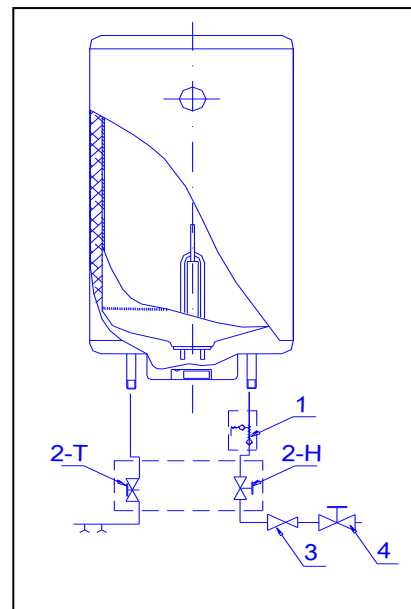
Tip	DOM	DOM	DOM	DOM	DOM
Dimenzija	30	50	80	100	120
*A	440	630	850	1030	1130
B	170	200	200	200	200
C	jedan nosač	225	390	590	705

*navedene mere koje su prikazane na sl.2 su u (mm)

Slika2.



slika3.



PRIKLJUČENJE NA VODOVODNU INSTALACIJU

Bojler treba postaviti što bliže točionom mestu-slavini, da bi gubici toplote zbog dužine cevi bili što manji. Da bi se olakšao pristup bojleru zbog povremenog održavanja, preporučujemo da se ostavi bar 50cm slobodnog prostora ispod istog.

Spajanje na vodovodnu mrežu vrši se cevima, odnosno priključcima otpornim kako na pritisak tako i na temperaturu koji u normalnim uslovima eksploatacije mogu biti i 1MPa, i 80°C.

Cev za izlaz - odvod tople vode, obeležena je crvenom bojom, a cev za ulaz - dovod hladne vode, plavom bojom.

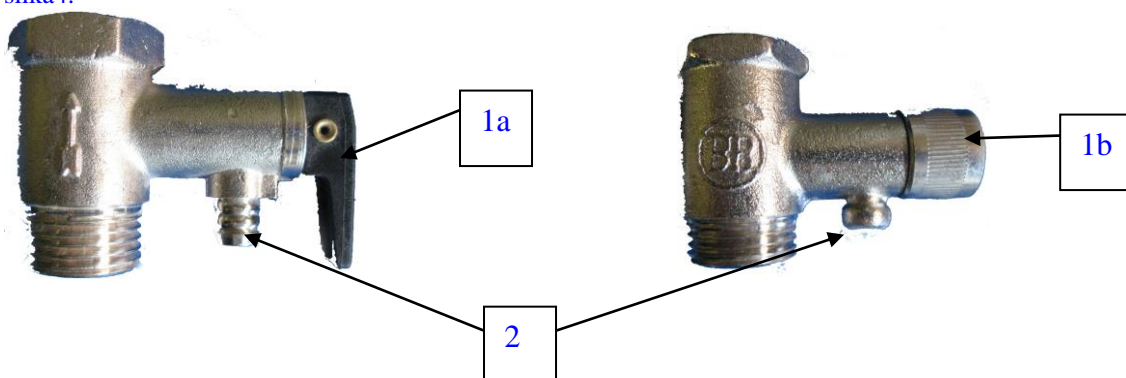
Na priključku hladne vode(G1/2cola), koji je obeležen plavom bojom, montira se uređaj za sniženje pritiska (sigurnosni ventil-slika 4, kao i šematski prikaz, r.br1, slika 3), koji mora sprečiti da pritisak u rezervoaru-kazanu ne prekorači naznačeni radni pritisak za više od 0,1 MPa (1 bar). Ovaj uređaj za sniženje pritiska proizvođač neisporučuje uz bojler, već ga kupac odvojeno kupuje. Pri njegovoj montaži ne koristiti preteranu silu stezanja kao ni bilo kakve udarce jer će doći do oštećenja ventila pa će se isto odraziti na njegovu funkcionalnost i ispravnost.

Tokom zagrevanja – rada grejača može se javiti kapanje vode iz slavine sigurnosnog ventila(broj 2, slika 4), što je normalna pojava i to ne treba sprečavati, nego te kapi možete cevčicom, koja mora biti otvorena prema atmosferi, sprovesti u odvod. Ako je ova pojava suviše intenzivna morate prekontrolisati vodeni pritisak u Vašoj kućnoj instalaciji. Prelazi li on 0,5MPa (5 bar-a) bez obzira da li sigurnosni ventil kaplje ili ne, potrebno je ugraditi redukcioni ventil na dovodu hladne vode(r.br3, slika3.) i to što dalje od bojlera. Na ovaj način ćete ograničiti ulazni pritisak vode u bojleru, što je jedan od preduslova dugotrajnosti kazana i bezprekornog funkcionisanja samog bojlera, i ujedno sprečiti da pritisak u samom kazanu – rezervoaru pređe nominalnu vrednost maksimalnog pritiska uređaja za sniženje pritiska (sigurnosnog ventila) što i izaziva kapanje vode iz njega.

Za pravilan rad uređaja za sniženje pritiska morate i sami vršiti redovne kontrole na svakih 15-ak dana i to pomeranjem ručice ili odvijanjem navrtke (zavisno od tipa sigurnosnog ventila 1a i 1b, slika 4) puštati vodu iz slavine jer uređaj za sniženje pritiska treba regularnim radom da omogući uklanjanje taloga kreča i proveru da li je isti blokiran. Isticanje vode pokazuje nam da je ventil ispravan.

Prilikom montaže sigurnosnog ventila mora se voditi računa da strelica na ovom uređaju, bude okrenuta ka bojleru tj. da omogući nesmetan ulaz hladne vode.

slika4.



VAŽNA NAPOMENA

**ELEKTRIČNI AKUMULACIONI GREJAČ VODE – BOJLER,
MORATE, OBAVEZNO,
NAPUNITI VODOM PRE PRIKLJUČENJA NA ELEKTRIČNU MREŽU!**

PUNJENJE:

Vrši se tako što prvo otvorimo glavni ventil dovoda hladne vode(r.br.4, slika3) , zatim na slavini-bateriji odvijemo ručicu ventila za toplu vodu(r.br.2T, slika3), kada voda potekne iz slavine – bojler je pun! Potrebno je ostaviti da voda teče još nekoliko minuta da bi se kazan isprao, a zatim zatvoriti slavinu.

PRIKLJUČENJE NA ELEKTRIČNU MREŽU

Električni akumulacioni grejač vode-bojler, priključujemo na trajnu električnu instalaciju preko sredstva za rastavljanje (priključnu stezaljku koja je označena slovom **a**), koje imaju rastavni razmak između kontakta do najmanje 3 mm u svim polovima.

Prvo moramo, pre priključivanja, skinuti plastični poklopac odvijanjem dva vijka. Zatim dovodni kabal spojiti sa pomenutim sredstvom za rastavljanje, tako što pratimo oznake na nalepnici:

FAZA - crna žica, priteže se na priključak označen slovom L1

NULA – plava žica priteže se na priključak označen slovom N

UZEMLJENJE – žuto zelena žica priteže se na priključak označen oznakom uzemljenja

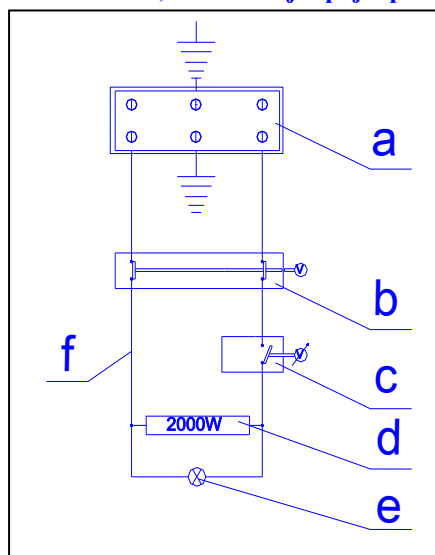
Nakon pritezanja dovodnog kabla, ne sme biti manjeg poprečnog preseka od 2,5mm² po provodniku, vraćamo plastični poklopac na svoje mesto. To se vrši pritezanjem dva vijka, plastičnog poklopca, tako da isti pravilno nalegne na svoje pređašnji položaj.

Prethodno navedeno uputstvo je sve što Vi kao korisnik trebate da uradite, sve ostalo je spojio proizvođač.

ELEKTRIČNA ŠEMA BOJLERA

- a. priključna keramička stezaljka
- b. sigurnosni termostat
- c. regulacioni termostat
- d. električni grejač
- e. signalna sijalica
- f. set provodnika

slika5.



PAŽNJA!!!

NESTRUČNIM RUKOVANJEM PRI POVEZIVANJU ELEKTRIČNE INSTALACIJE BOJLERA, MOŽETE UGROZITI SVOJ ŽIVOT I ŽIVOT DRUGIH U VAŠOJ OKOLINI.

PRE SVAKOG MONTIRANJA, DEMONTIRANJA BILO KOG DELA BOJLERA - OBAVEZNO GA ISKLJUČITE IZ ELEKTRIČNE MREŽE.

ZA MONTAŽU BOJLERA NA ZID I PRIKLJUČENJE VODOVODNE I ELEKTRIČNE INSTALACIJE - NAJSIGURNIJE JE ANGAŽOVATI STRUČNO OSPOSOBLJENO LICE.

UPOTREBA

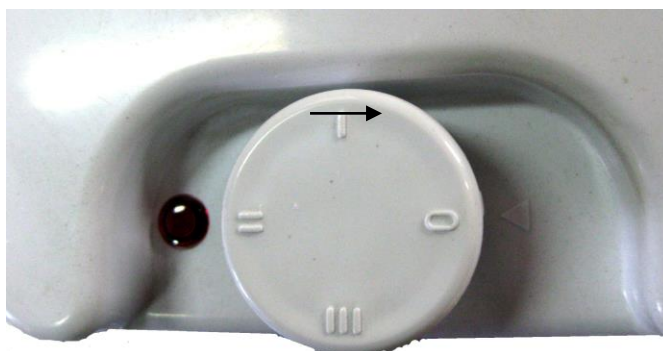
Posle priključenja na vodovodnu i električnu mrežu, uključenje bojlera vrši se okretanjem točkića regulacionog termostata u pravcu kazaljke časovnika od 0 ◀ do I, II, ili III stepena (slika6.), što u temperaturnom opsegu predstavlja temperaturu od hladne vode do maksimalnih $74\pm 3^{\circ}\text{C}$. Položaj točkića regulacionog termostata zadajte sami po Vašoj potrebi. Uključenost grejača i njegov pravilan rad prikazuje se signalnom sijalicom koja se nalazi na prednjoj strani bojlera.

PREPORUKE:

Tokom zimskog perioda, ako se bojler ne koristi, točkić termostata ◀ okrenuti na 0 (nulu) i ispustiti vodu, kako ne bi došlo do smrzavanja.

Mi, kao proizvođač, vodimo računa o kvalitetu materijala od kog se izrađuju kazani za bojlere, o kvalitetu ugrađenih grejača, o postojanju magnezijumskih – zaštitnih anoda i savetujemo Vam da voda u bojleru bude oko 60°C , kada je i najmanje stvaranje kamenca, samim tim i veća zaštita od korozije, a toplotni gubici su manji, čime i ušteda električne energije.

slika6.



PRAŽNENJE

Kod postupka pražnjenja potrebno je prvo zatvoriti glavni dovodni ventil (slika3, redni br.4), zatim otvoriti ručicu (ili odviti navrtku) na sigurnosnom nepovratnom ventilu (slika4, redni broj 1a ili b). Voda će poteći sve dok se ne izjednače pritisci. Otvaranjem slavine - propusnog ventila (slika 3, redni br.2T) za toplu vodu, omogućujemo da vazduh uđe u kazan i isticanje vode bude ravnomerno i ubrzano. Zatim odvrnuti-demontirati sigurnosni nepovratni ventil sa cevi za ulaz hladne vode (slika3, redni br.1) i sva voda će isteći iz kazana bojlera.

SERVIS BOJLERA

Da bi bojler što dugotrajnije radio i rad mu bio besprekoran, na Vaše zadovoljstvo, potrebno je približno jednom godišnje izvršiti čišćenje bojlera od kamenca, vizuelno ga pregledati i prekontrolisati sve elektro i vodovodne spojeve.

Preporučujemo redovan servis, koji uključuje zamenu električnih elemenata bojlera, Mg-anode i dihtunga grejača, na svakih 24 meseca i posle isteka garantnog roka.

Da bi ste radili na grejaču ili ga zamenili zbog neispravnosti, potrebno je prvo postaviti točkić termostata ◀ na 0 (nulu), zatim isključiti dovod električne struje do bojlera, pa ispustiti vodu iz kazana bojlera.

Posle čišćenja kamenca ili eventualne zamene grejača (po potrebi) i Mg-anode, sve vraćamo u prvobitno stanje i to obrnutim redosledom. Voditi računa da sve zaptivke, pribornice, električni i vodovodni spojevi, kao i termostati, budu vraćeni, odnosno postavljeni u prvobitni položaj.

Pranje i čišćenje oplate bojlera vršiti samo blagim rastvorom deterđženta, a izbegavati abrazivna sredstva, kiseline i sl.

Naša osnovna preporuka je da za eventualne kvarove, servise i održavanja ili neke nejasnoće u vezi sa funkcionisanjem bojlera pozovete najbliži ovlašćeni servis ili direktno proizvođača, a da ne popravljate sami.

GARANTNA IZJAVA

1. Garantni rok na kazan bojlera traje DESET GODINA,
2. Garantni rok na električni grejač, termometar, termostat, signalne sijalice i oplatu bojlera- DVADESETPET MESECI.
3. Sigurnosni ventil se isporučuje uz bojler ali nije sastavni deo bojlera. Za njegovu ispravnost je odgovoran isključivo proizvođač sigurnosnih ventila, čiji su podaci prikazani na garantnom listu u originalnom pakovanju samog ventila. Garantni list sigurnosnog ventila mora biti posebno overen od strane prodavca na dan kupovine. Proizvođač bojlera ne odgovara za ispravnost sigurnosnog ventila.
4. Bojler će ispravno funkcionisati u garantnom i vangarantnom roku ako se koristi po tehničkom uputstvu za upotrebu i održavanje.
5. Popravke i reklamacije na bojleru u garantnom roku obezbeđuje proizvođač bojlera preko svoje mreže ovlašćenih serviseri.
6. U koliko u Vašem mestu prebivališta ne postoji ovlašćeni servis, obratite se direktno proizvođaču.
7. Usled kvara bojlera u garantnom roku, proizvođač se obavezuje da će u najkraćem mogućem vremenu (najdalje 30 dana od nastanka kvara, tj. prijema reklamacije) i o svom trošku, doći na lice mesta i otkloniti kvar i nedostatak ili organizovati popravku. U koliko se popravka ne može izvršiti u roku, proizvod će biti zamenjen novim.
8. Garantni rok se produžava ako popravka traje duže od 10 dana i to od dana kada je prijavljen kvar, za onoliko dana koliko je trajala popravka.
9. Proizvod ima kvalitet i karakteristike propisan osnovnim standardom za bezbednost električnih aparata za domaćinstvo SRPS EN 60335-1:2016, 21:2008/A1:2008/A2 2010, SRPS EN 62233:2009, SRPS EN 55014-1:2017, SRPS EN 55014-2:2017, SRPS EN 6100-3-2:2014, SRPS EN 61000-3-3:2014.

USLOVI GARANCIJE

- Garancija počinje danom prodaje krajnjem kupcu
- Garancija na bojler neće važiti ako kupac ne poseduje garantni list, ili ako garantni list nije uredno popunjen i overen od strane prodavca
- Garancija ne važi za oštećenja nastala nepravilnom upotrebom, popravkom ili zamenom delova od strane kupca ili neovlašćenih lica
- Proizvod je namenjen isključivo za kućnu upotrebu.
- Kupac snosi troškove dolaska servisa i zamenjenih delova u garantnom roku ako je:
 - napon el. mreže van granica 230V± 5-10%
 - uređaj priključen na neispravnu električnu i vodovodnu instalaciju
 - uređaj priključen na vodovodnu instalaciju pod pritiskom većim od dozvoljenog pritiska koji je naznačen u uputstvu
 - uređaj pogrešno povezan čime je kvar izazvan
 - uređaj pušten u rad bez vode
- Kupac je u obavezi da obezbedi prostor oko bojlera i nesmetan pristup bojleru u slučaju servisa u garantnom roku

SPISAK OVLAŠĆENIH SERVISERA:

SPISAK OVLAŠĆENIH SERVISERA:

R.br.	Grad	Naziv serviseri	Adresa	Fiksni telefon	Mobilni telefon
1	Pančevo	INOX-PRERADA	Novoseljanski put 169		064/65-813-97
2	Beograd	INOX-PRERADA	Novoseljanski put 169		064/65-81-397
3	Beograd	BELTEPROM	Požeška 102a	011/3573573	063/20-5-916
4	Novi Sad	ČEKIĆ	Stevana Vukomanovića 15/a	021/419-523	064/117-38-29
5	Kragujevac	CALE SZTR	Milunke Đurić 30/2	034/339-320	064/132-68-52
6	Subotica	AKVA-TERM	Šantićeva 55a		063/352-336
7	Smederevo	BOJLER 10	Vojvode Stepe 36	026/4627-229	
8	Leskovac	BELA TEHNIKA	28.marta bb	016/260-412	063/82-20-929
9	Niš	VODOMARKET	Dimitrija Tucovića bb	018/456-0222	064/262- 20-60
10	Kruševac	INVERTER	Hajduk Veljkova 71	037/3549683,	064/131-33-27
11	Vranje	MAPRO-VRANJE	Filipa Filipovića 27	017/418-877	060/478-55-79
12	Pirot	FRIGOMONT	Nikole Pašića 138		063/825-77-29
13	Zaječar	ELEKTRO VODOVOD	Čupićeva 8a		064/183-20-27 060/420-54-60
14	BanjaLuka	TERMOMETAL	Branka Popovića bb	051/371834	065/51-73-61 065/97-85-61



INOX-PRERADA D.O.O.

26000 PANČEVO, Novoseljanski put 169, Republika Srbija
Tel: +381 13 314-764, Tel/fax: +381 13 341-273, Mob.tel: +381 64 640 32 84
Mail: office@inox-prerada.com, Web: www.inox-prerada.com

GARANTNI LIST

PODACI O PROIZVODU:			
TIP PROIZVODA:		FABRIČKI BROJ:	
TEHNIČKA KONTROLA:			
DATUM:		OVERA:	
DATUM PRODAJE:			
DAN:	MESEC (slovima):	GODINA:	
NAZIV I SEDIŠTE PRODAVCA:			M.P.
POTPIS I OVERA PRODAVCA:			

