

INOX-PREERADA

D.O.O.

PANČEVO
Novoseljanski put 169

SRBIJA

Mail: office@inox-prerada.com
Web: www.inox-prerada.com

TEHNIČKO UPUTSTVO ZA INSTALACIJU I KORIŠĆENJE ELEKTRIČNOG AKUMULACIONOG GREJAČA VODE



80H / 120H

MOLIMO VAS DA PRE MONTAŽE I UPOTREBE ELEKTRIČNOG GREJAČA VODE,
PAŽLJIVO PROČITATE OVA UPUTSTVA I POSTUPITE PO NJIMA



Poštovani kupci,

pre svega želimo da Vam se zahvalimo na ukazanom poverenju, koje ste iskazali kupovinom našeg proizvoda i da Vas zamolimo da pre montaze i upotrebe električnog akumulacionog grejača vode – bojlera, pazljivo pročitate ova uputstva i postupite prema njima.

Ovaj bojler je u svemu izrađen u skladu sa svim važećim standardima SRPS EN60 335-1 i SRPS EN335-2-21 i u potpunosti obezbeđuje lako i sigurno korišćenje ovog proizvoda.

Kazan je proizveden od visoko kvalitetnog nerđajućeg čelika, tako da je u svakom trenutku obezbeđena fiziološki ispravna voda koja se može koristiti i za pripremu hrane. Materijal kazana je prohromski lim –INOX (Č4580)

Toplotna izolacija i spoljna obloga ekološki su potpuno ispravne i u potpunosti zadovoljavaju sve uslove eksploatacije koji se propisuju za ovaj proizvod.

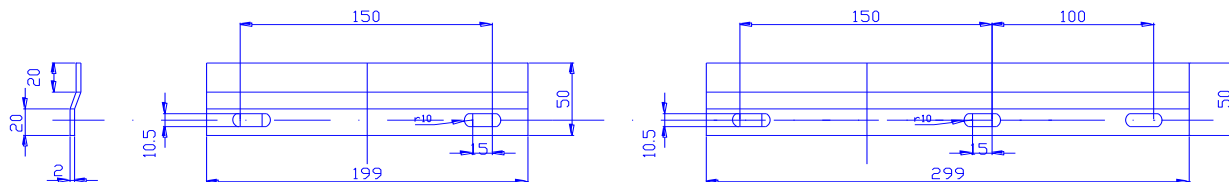
UGRADNJA BOJLERA

UGRADNJU BOJLERA OBAVEZNO MORA DA VRŠI STRUČNO OSPOSABLJENO LICE!

Električni akumulacioni grejač vode-bojler, ugrađujemo prema šemi i skici za ugradnju, na mesto koje nije podložno smrzavanju i što je bliže moguće potrošačkom mestu. Tip bojlera odabiramo prema sopstvenoj potrebi i želji. Bojleri se na zid postavljaju – kače pomoću „ZIDNIH NOSAČA“ (slika1.) koji se isporučuju uz sam proizvod. DOM80H se se kači pomoću 2 nosača kao na slici desno, a DOM120H pomoću 4 zidnih nosača kao na slici levo, na postolju bojlera, i to uz pomoć 6 odn. 8 vijaka, dimenzije ne manjih od M10(prečnika vijka minimum 10mm). Kod tankih i trošnih zidova nedovoljne nosivosti, morate izvršiti ojačanje postavljanjem tzv. „flaha“-podložnog lima, sa druge strane zida, tako da vijci prolaze celom dužinom kroz zid (označen sa A, slika2). Oba tipa DOM80H i DOM120H se isključivo kače u horizontalni položaj i to samo tako da priključak za elektro instalaciju, odn. plastični poklopac za elektro elemente bojlera bude sa desne strane, a cevi bojlera budu okrenute na dole. Potrebno je da prilikom ugradnje bojlera na zid, ostavite prostor bar 30cm bočno sa desne strane bojlera, oko plastičnog poklopca, radi intervencije na aparatu.

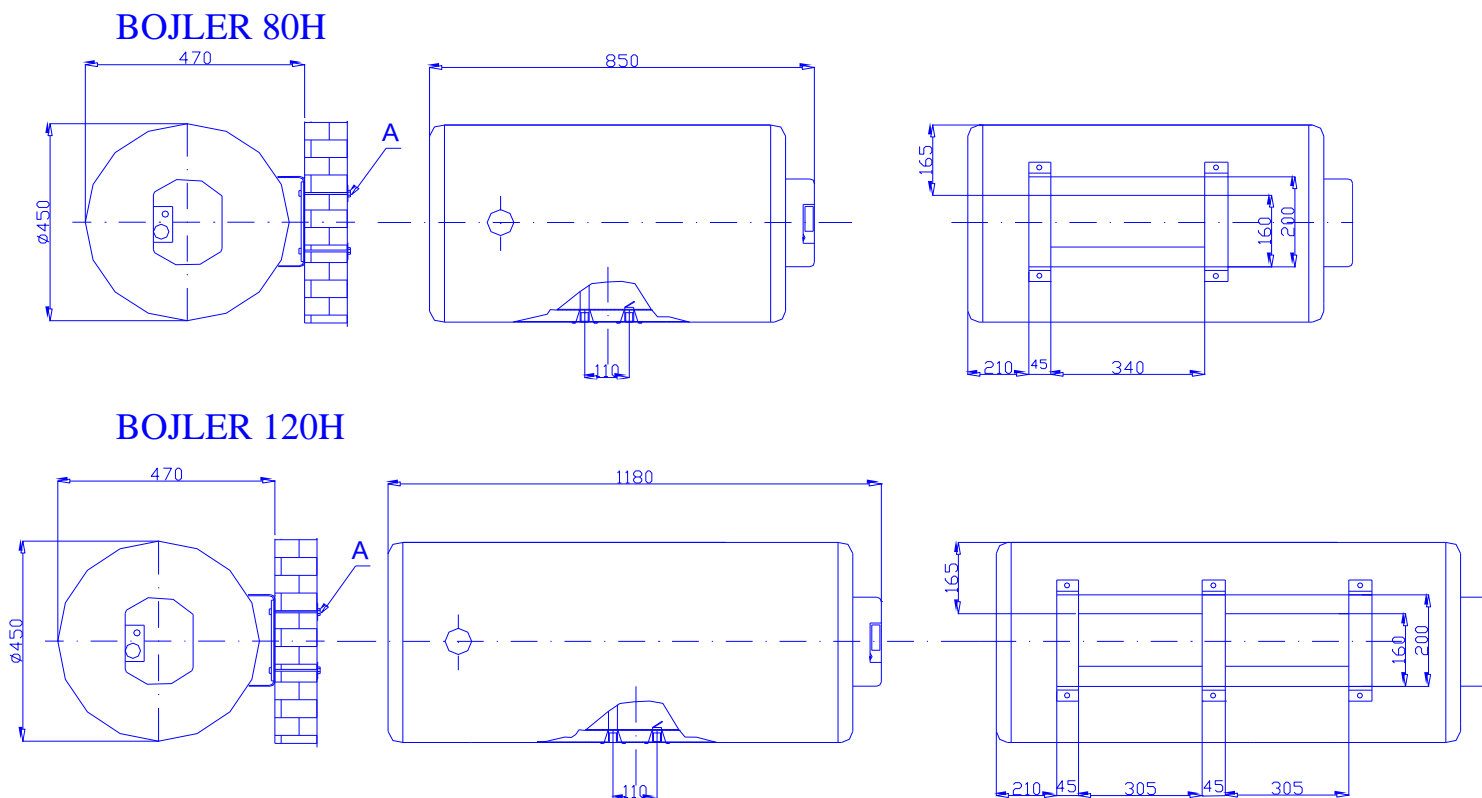
ZIDNI NOSAČI

Slika1



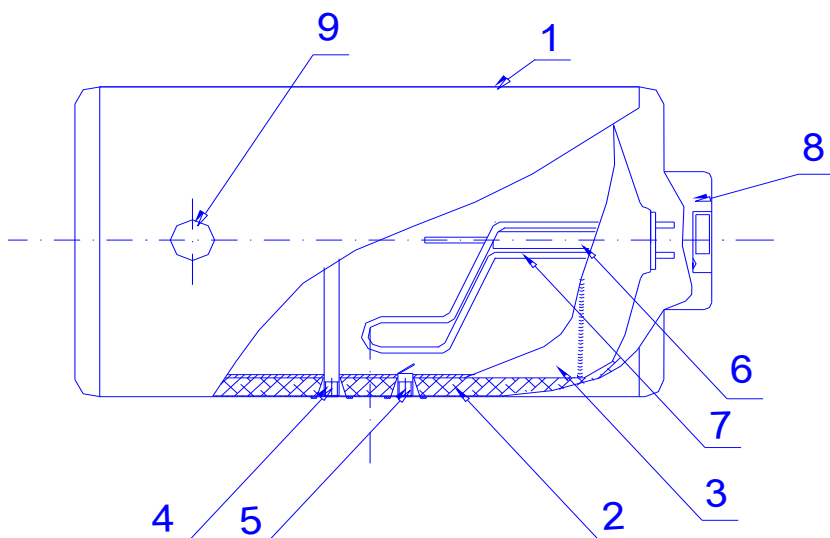
MONTAŽNE MERE

Slika2



DELOVI BOJLERA:

Slika 3.



- 1.Oplata bojlera
2. Termo izolacija
- 3.Kazan-INOX (Č4580)
- 4.Cev za odvod tople vode
- 5.Cev za dovod hladne vode
- 6.Mg-anoda
- 7.Električni grejač sa sondom
8. Plastični poklopac- kontrolna tabla – sa elektro elementima bojlera:
 - priključna keramička stezaljka
 - sigurnosni termostat
 - regulacioni termostat
 - električni grejač
 - signalna sijalica
 - set provodnika
- 9.Termometar

TEHNIČKE KARAKTERISTIKE

| TIP | DOM 80H | DOM 120H |
|---------------------------------|--------------|--------------|
| MODEL | HORIZONTALNI | HORIZONTALNI |
| ZAPREMINA | 80L | 120L |
| MASA | 22,5 kg | 30,0 kg |
| SNAGA GREJAČA | 2000W | 2000W |
| NAPON | 230V | 230V |
| RADNI PRITISAK | 0,6 MPa | 0,6 MPa |
| VREME ZAGREVANJA VODE DO 74±3°C | 180 min | 280 min |
| KOLIČINA IZMEŠANE VODE 40 °C | 135L | 200L |

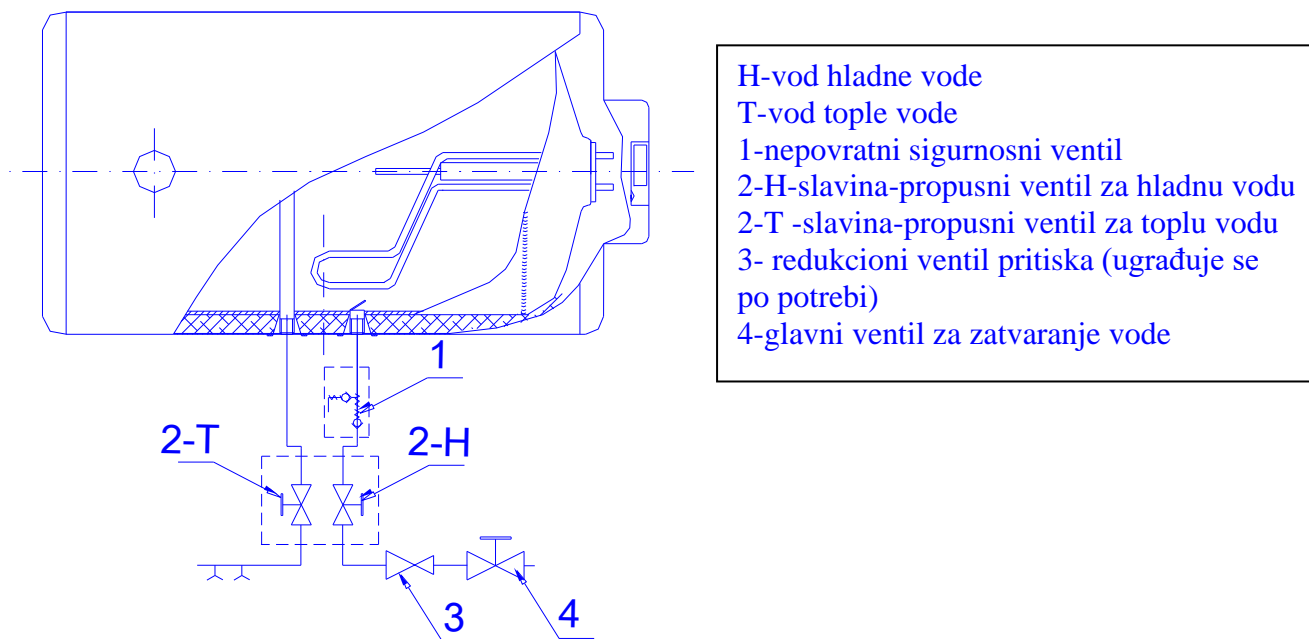
PRIKLJUČENJE NA VODOVODNU INSTALACIJU

Električni akumulacioni zagrevač vode -Bojler DOM predviđen je za rad pod pritiskom vodovodne mreže do maksimalnih 0,8MPa (8bar-a) . Priključuje se i na više točionih mesta, u zavisnosti od potrebe samog kupca. Priključenje na vodovodnu mrežu se može izvesti cevima ili fleksibilnim crevima sa priključnicom od 1/2'', koji su otporni, kako na pritisak tako i na temperaturu, koji u normalnim uslovima eksploatacije mogu biti i 0,9MPa i 77°C. Preporučujemo da se bojler postavi što bliže točionim mestima, da bi gubici toplote bili što manj. Da bi se olakšao pristup bojleru, zbog povremenog održavanja, preporučujemo da se ostavi bar 40cm ispod njega i bar 30cm od desne bočne strane, gde se nalaze i sami elektro elementi bojlera, radi lakše intervencije na aparatu. Cev za izlaz, odvod tople vode, obeležena je gumenim elementom crvene boje(r.br.4, slika3), a cev za ulaz hladne vode , obeležena gumenim elementom plave boje(r.br.5, slika3). Na priključak hladne vode(G1/2“) montira se uređaj za sniženje pritiska- nepovratni sigurnosni ventil (r.br.1, slika4, fizički izgled slika5.), koji mora sprečiti da pritisak u rezervoaru-kazanu bojlera ne pređe dozvoljenih 0,9MPa (9bar-a). Ovaj uređaj-nepovratni sigurnosni ventil, proizvođač ne isporučuje uz bojler, vec ga kupac odvojeno kupuje. Pri njegovoj montaži ne koristiti preteranu silu stezanja, niti bilo kakve udarce, jer se na taj način isti može oštetiti, pri čemu je narušen njegov kvalitetan rad i funkcija. Tokom rada grejača u bojleru, može se javiti kapanje vode iz slavine samog sigurnosnog ventila (r.br2, slika5), što je normalna pojava i to ne treba sprečavati, već iste kapi

cevčicom za pražnjenje sprovesti u odvod u sredini gde ne može doći do smrzavanja. Cevčica mora biti otvorena ka atmosferi i okrenuta na dole. Ako je ova pojava suviše intenzivna, morate proveriti vodeni pritisak u Vašoj kućnoj instalaciji. Ako pritisak prelazi 0,8MPa (8bar-a), bez obzira da li sigurnosni ventil kaplje ili ne, potrebno je ugraditi redukcioni ventil (r.br.3, slika4) na dovodu hladne vode i to što dalje od bojlera. Na ovaj način ćete ograničiti ulazni pritisak vode u bojler, što je jedan od preduslova dugotrajnosti kazana i bespreknog funkcionisanja samog bojlera, i ujedno sprečiti da pritisak u samom kazanu –rezervoaru pređe nominalnu vrednost sigurnosnog ventila, što i izaziva kapanje vode iz njega. Za pravilan rad uređaja za sniženje pritiska-sigurnosnog ventila morate i sami vršiti redovne kontrole i to pomeranjem ručice ili odvijanjem navrtke (r.br.1a i 1b,slika5 - zavisno od tipa uređaja) i puštati vodu iz slavine (r.br.2,slika5), jer na taj način ćete da omogućiti uklanjanje taloga kreča iz samog tela uređaja i proveriti da li je uređaj blokiran. Isticanje vode pokazuje nam da je uređaj za sniženje pritiska ispravan.

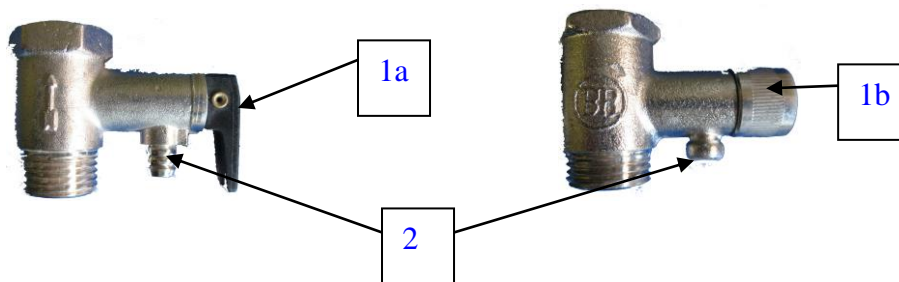
Prilikom montaže sigurnosnog ventila mora se voditi računa da strelica na ovom uređaju bude okrenuta ka bojleru tj. da omogućiti nesmetan ulaz hladne vode.

Slika4



SIGURNOSNI NEPOVRATNI VENTIL

Slika5



PAŽNJA!

Spajanje dovoda i odvoda vode mora se izvršiti cevima, fleksibilnim crevima ili priključcima otpornim, kako na pritisak, tako i na visoku temperature, koja u normalnim uslovima može doći i do 77°C. Bojler može da radi na bilo kakvom pritisku do 0,8 MPa(8 bar-a) u vodovodnoj mreži. Prilikom priključenja aparata na vodovodnu mrežu pomoću fleksibilnih creva obavezno koristiti novi komplet creva. Ako je pritisak veći od 0,8MPa(8bar-a) mora se ugraditi redukcioni ventil i to što dalje od tačionog mesta.

VAŽNE NAPOMENE!!!

IZMEĐU BOJLERA I NEPOVRATNOG SIGURNOSNOG VENTILA NE SMEJU SE UGRAĐIVATI NIKAKVI DRUGI VENTILI NITI SLAVINE.

PRE NEGO ŠTO BOJLER PRIKLJUČIMO NA ELEKTRIČNU MREŽU KAZAN MORA BITI NAPUNJEN VODOM.

PUNJENJE:

PUNJENJE KAZANA BOJLERA VRŠI SE TAKO ŠTO: PRVO OTVORIMO GLAVNI VENTIL DOVODA HLADNE VODE (r.br.4 slika 4), ZATIM VENTIL-RUČICU BATERIJE ZA TOPLU VODU(r.br.2-T, slika 4), I TEK KADA POTEČE VODA IZ NJE KAZAN BOJLERA JE PUN.

PRIKLJUČENJE NA ELEKTRIČNU INSTALACIJU

Električni akumulacioni grejač vode-bojler priključujemo na trajnu električnu instalaciju preko sredstava za rastavljanje, koji imaju rastavni razmak između kontakta od najmanje 3mm u svim polovima- prema standardima za električne instalacije(oznaka- a, slika6) . Uređaj povezati po pravilima za fiksna ožičenja sa električnom instalacijom sredstvima za prekidanje napajanja.

Povezivanje se vrši tako što prvo treba, pre priključivanja skinuti plastični poklopac-kontrolnu tablu, odvijanjem dva vijka (r.br.8, slika 3.). Zatim dovodni kabl spojiti sa pomenutim sredstvom za rastavljanje, tako što pratimo oznake na nalepnici.

FAZA-crni provodnik-žica, priteže se na priključak označen slovom „L”

NULA-plavi provodnik-žica, priteže se na priključak označen slovom „N”

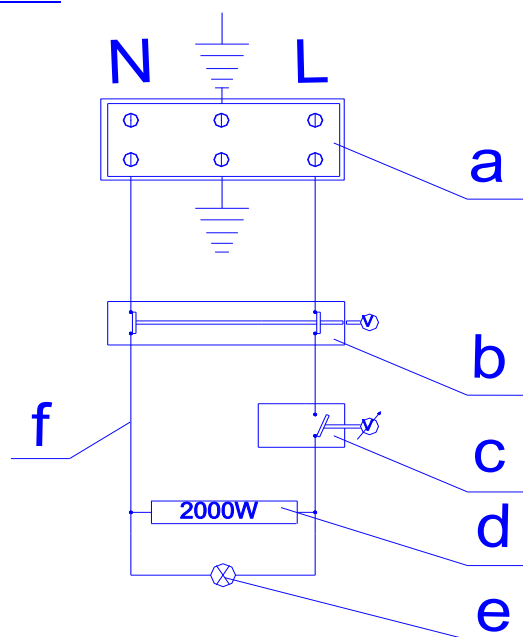
UZEMLJENJE-žuto-zeleni provodnik-žica, priteže se na priključak označen \perp oznakom za uzemljenje .

To je sve što stručno osposobljeno lice treba da uradi prilikom priključivanja bojlera, sve ostalo je spoio proizvođač.

Nakon pritezanja dovodnog kabla, koji ne sme biti manjeg poprečnog preseka od 2,5mm² po provodniku, vrši se povratak poklopac na svoje mesto. To se vrši pritezanjem dva vijka, tako da se obezbedi pravilno naleganje , a kabl „legne” u udubljenje-žleb koji je za njega predviđen.

ŠEMA ELEKTRIČNOG PRIKLJUČKA

Slika6



- a. priključna keramička stezaljka
- b. sigurnosni termostats
- c. regulacioni termostats
- d. električni grejač
- e. signalna sijalica
- f. set provodnika

PAŽNJA!!!

NESTRUČNIM RUKOVANJEM PRI POVEZIVANJU ELEKTRIČNE INSTALACIJE BOJLERA, MOŽETE UGROZITI SVOJ ŽIVOT I ŽIVOT DRUGIH U VAŠOJ OKOLINI.

PRE SVAKOG MONTIRANJA, DEMONTIRANJA BILO KOG DELA BOJLERA - OBAVEZNO GA ISKLJUČITE IZ ELEKTRIČNE MREŽE.

ZA MONTAŽU BOJLERA NA ZID I PRIKLJUČENJE VODOVODNE I ELEKTRIČNE INSTALACIJE – OBAVEZNO I NAJSIGURNIJE JE ANGAŽOVATI STRUČNO OSPOSOBLJENO LICE.

UPOTREBA

NIJE PREDVIĐENO DA OVAJ APARAT UPOTREBLJAVAJU OSOBE (UKLJUČUJUĆI I DECU) SA SMANJENIM FIZIČKIM, MOTORIČKIM I MENTALNIM SPOSOBNOSTIMA ILI OSOBE OGRANIČENIH ZNANJA I ISKUSTAVA BEZ PRISUSTVA OSOBE ZADUŽENIH ZA NJIHOVU BEZBEDNOST, ODNOSNO STARANJE. DECA SE NE SMEJU IGRATI OVIM APARATOM.

Posle priključenja na vodovodnu i električnu mrežu, uključenje bojlera DOM80H i DOM120H vrši se okretanjem točkića regulacionog termostata u pravcu kazaljke časovnika od ◀ do I, II, ili III stepena (slika7.), što u temperaturnom opsegu predstavlja temperaturu od hladne vode do maksimalnih 77°C. Položaj točkića regulacionog termostata zadajte sami po Vašoj potrebi.

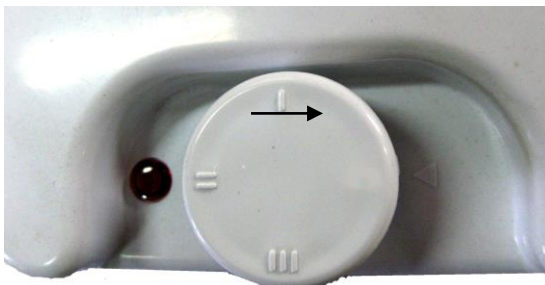
Uključenost grejača i njegov pravilan rad prikazuje se signalnom sijalicom koja se nalazi na prednjoj strani bojlera.

PREPORUKE:

Tokom zimskog perioda, ako se bojler ne koristi, točkić termostata ◀ okrenuti na minimalni položaj, isključiti napajanje bojlera električnom energijom i ispustiti vodu, kako ne bi došlo do smrzavanja.

Mi, kao proizvođač, vodimo računa o kvalitetu materijala od kog se izrađuju kazan i savetujemo Vam da voda u bojleru bude oko 60°C, kada je i najmanje stvaranje kamenca, samim tim i veća zaštita od korozije, a toplotni gubici su manji, čime i ušteda električne energije.

Slika7



ODRŽAVANJE

PRE VRŠENJA BILO KAKVE RADNJE U SMISLU ODRŽAVANJA BOJLERA-OBAVEZNO GA ISKLJUČITI IZ ELEKTRIČNE MREŽE

PRAŽNENJE

Kod postupka pražnjenja potrebno je prvo zatvoriti glavni dovodni ventil (sl.4, r.br.4), zatim otvoriti ručicu (ili odviti navrtku) na sigurnosnom nepovratnom ventilu. Voda će poteći sve dok se ne izjednače pritisci. Otvaranjem slavine - propusnog ventila (r.br.2T, sl.4) za toplu vodu, omogućujemo da vazduh uđe u kazan i isticanje vode bude ravnomerno i ubrzano. Zatim odvrnuti sigurnosni nepovratni ventil sa cevi za ulaz hladne vode (r.br.1, sl. 4.) i sva voda će isteći iz kazana bojlera.

SERVIS BOJLERA

Da bi bojler što dugotrajnije radio i rad mu bio besprekoran, na Vaše zadovoljstvo, potrebno je približno jednom godišnje izvršiti čišćenje bojlera od kamenca, vizuelno ga pregledati i prekontrolisati sve elektro i vodovodne spojeve. Preporučujemo redovan servis, koji uključuje zamenu električnih elemenata bojlera, Mg-anode i dihtunga grejača na svakih 24 meseca.

Da bi ste radili na grejaču ili ga zamenili zbog neispravnosti, potrebno je prvo postaviti točkić termostata ◀ na minimalni položaj, zatim isključiti dovod električne struje do bojlera, pa ispustiti vodu iz kazana bojlera.

Posle čišćenja od kamenca ili, eventualne zamene grejača (po potrebi) i Mg-anode, sve vraćamo u prvobitno stanje i to obrnutim redosledom. Voditi računa da sve zaptivke, prirubnice, električni i vodovodni spojevi, kao i termostati, budu vraćeni, odnosno postavljeni u prvobitni položaj.

Pranje i čišćenje oplate bojlera vršiti samo blagim rastvorom deterdženta, a izbegavati abrazivna sredstva, kiseline i sl.

Naša osnovna preporuka je da za eventualne kvarove ili neke nejasnoće u vezi sa funkcionisanjem bojlera pozovete ovlašćeni servis u Vašem gradu ili direktno proizvođača, a da ne popravljate sami.

GARANTNA IZJAVA PROIZVOĐAČA

1. Garantni rok na prohrumski kazan traje 10 GODINA.
2. Garantni rok na električne komponente bojlera (električni grejač, regulacioni termostat, sigurnosni termostat ili termički osigurač, signalna sijalica, set provodnika i priključna stezaljka) traje 25meseci
3. Garantni rok na zaptivne elemente i oplatu – kućište bojlera traje 24meseca
4. Popravke, reklamacije, u garantnom roku obezbeđuje proizvođač preko svoje mreže ovlašćenih servidera, a nakon isteka garantnog roka servis obezbeđuje kupac.
5. Proizvod će ispravno funkcionisati u garantnom i vangarantnom roku ako se koristi uz racionalnu upotrebu i redovno održavanje koje se preporučuje bar jednom godišnje.
6. Usled kvara u garantnom roku proizvođač se obavezuje da će u najkraćem mogućem vremenu (najkasnije u zakonskom roku) i o svom trošku, otkloniti kvar ili nedostatak. U koliko se popravka ne izvrši u zakonom predviđenom roku, proizvod će biti zamenjen novim.
7. Garantni rok se produžava ako popravka traje duže od 10 dana, i to od dana kada je prijavljen kvar, za onoliko dana koliko je trajala popravka.
8. Proizvod ima kvalitet i karakteristike propisan osnovnim standardom za bezbednost električnih aparata za domaćinstvo SRPS EN 60335-1:2016 , 21:2008/A1:2008/A2 2010, SRPS EN 62233:2009, SRPS EN 55014-1:2017, SRPS EN 55014-2:2017, SRPS EN 6100-3-2:2014 , SRPS EN 61000-3-3:2014.

USLOVI GARANCIJE

- Garancija počinje danom prodaje krajnjem kupcu i neće važiti ako kupac nema uredno overen garantni list od strane prodavca ili račun, kao dokaz o datumu kupovine.
- Garancija neće važiti na elemente proizvoda za fizička oštećenja, oštećenja nastala nepravilnom upotrebom, popravkom ili zamenom delova od strane kupca ili neovlašćenih lica
- Uređaj je namenjen za kućnu upotrebu. Za profesionalnu upotrebu garancija na elektro elemente iznosi 6meseci
- Kupac snosi troškove dolaska servisa i zamenjenih delova u garantnom roku ako je:
 - uređaj nije napunjen vodom pre puštanja u rad
 - napon u električnoj mreže van granica 230V± 5-10%
 - uređaj priključen na neispravnu električnu ili vodovodnu instalaciju
 - uređaj pogrešno povezan čime je kvar izazvan
 - uređaj otvaran i prepravljan od strane neovlašćenog lica

OBAVEZE KUPCA

U slučaju kvara u garantnom roku kupac se obavezuje da će uređaj staviti van funkcije i o istom obavestiti proizvođača ili sebi najbližu ovlašćenu servisnu službu, čiji kontakt je obezbeđen u ovom uputstvu.

SPISAK OVLAŠĆENIH SERVISERA:

| R.br. | Grad | Naziv serviser | Adresa | Fiksni telefon | Mobilni telefon |
|-------|------------|--------------------|---------------------------|----------------|--------------------------------|
| 1 | Pančevo | INOX-PRERADA | Novoseljanski put 169 | | 064/65-813-97 |
| 2 | Beograd | INOX-PRERADA | Novoseljanski put 169 | | 064/65-81-397 |
| 3 | Beograd | BELTEPROM | Požeška 102a | 011/3573573 | 063/20-5-916 |
| 4 | Novi Sad | ČEKIĆ | Stevana Vukomanovića 15/a | 021/419-523 | 064/117-38-29 |
| 5 | Kragujevac | CALE SZTR | Milunke Đurić 30/2 | 034/339-320 | 064/132-68-52 |
| 6 | Subotica | AKVA-TERM | Šantićeva 55a | | 063/352-336 |
| 7 | Smederevo | BOJLER 10 | Vojvode Stepe 36 | 026/4627-229 | |
| 8 | Leskovac | BELA TEHNIKA | 28.marta bb | 016/260-412 | 063/82-20-929 |
| 9 | Niš | VODOMARKET | Dimitrija Tucovića bb | 018/456-0222 | 064/262- 20- 60 |
| 10 | Kruševac | INVERTER | Hajduk Veljkova 71 | 037/3549683, | 064/131-33-27 |
| 11 | Vranje | MAPRO-VRANJE | Filipa Filipovića 27 | 017/418-877 | 060/478-55-79 |
| 12 | Pirot | FRIGOMONT | Nikole Pašića 138 | | 063/825-77-29 |
| 13 | Zaječar | ELEKTRO VODOVOD | Čupićeva 8a | | 064/183-20-27 060/420-54-60 |
| 14 | BanjaLuka | TERMOMETAL | Branka Popovića bb | 051/371834 | 065/51-73-61 065/97-85-61 |



INOX-PRERADA D.O.O.

26000 PANČEVO, Novoseljanski put 169, Republika Srbija
Tel: +381 13 314-764, Tel/fax: +381 13 341-273, Mob.tel: +381 64 640 32 84

Mail: office@inox-prerada.com, Web: www.inox-prerada.com

GARANTNI LIST

| PODACI O PROIZVODU: | | | |
|----------------------------------|-------------------------|-----------------------|-------------|
| TIP PROIZVODA: | | FABRIČKI BROJ: | |
| TEHNIČKA KONTROLA: | | | |
| DATUM: | | OVERA: | |
| DATUM PRODAJE: | | | |
| DAN: | MESEC (slovima): | GODINA: | |
| | | | |
| NAZIV I SEDIŠTE PRODAVCA: | | | M.P. |
| POTPIS I OVERA PRODAVCA: | | | |

