

INOX-PREERADA D.O.O.

PANČEVO
Novoseljanski put 169
SRBIJA

Mail: office@inox-prerada.com
Web: www.inox-prerada.com

TEHNIČKO UPUTSTVO ZA INSTALACIJU I KORIŠĆENJE ELEKTRIČNOG AKUMULACIONOG GREJAČA VODE



ELEKTRONIK

50E, 80E, 100E, 120E

MOLIMO VAS DA PRE MONTAŽE I UPOTREBE ELEKTRIČNOG GREJAČA VODE,
PAŽLJIVO PROČITATE OVA UPUTSTVA I POSTUPITE PO NJIMA



Poštovani kupci,

pre svega zelimo da Vam se zahvalimo na ukazanom poverenju, koje ste iskazali kupovinom našeg proizvoda i da Vas zamolimo da pre montaze i upotrebe električnog akumulacionog grejača vode – bojlera, pazljivo pročitate ova uputstva i postupite prema njima.

Ovaj bojler je u svemu izrađen u skladu sa svim važećim evropskim standardima i u potpunosti obezbeđuje lako i sigurno korišćenje ovog proizvoda.

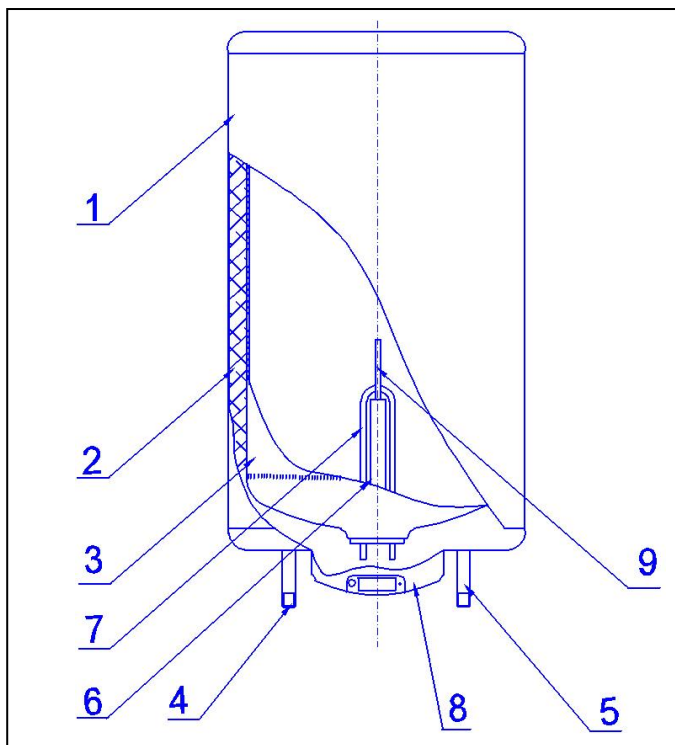
Kazan je proizveden od visoko kvalitetnog nerđajućeg čelika tako da je u svakom trenutku obezbeđena fiziološki ispravnavoda koja se može koristiti i za pripremu hrane. Materijal kazana je prohromski lim –INOX (Č4580)

Toplotna izolacija i spoljna obloga ekološki su potpuno ispravne i u potpunosti zadovoljavaju sve uslove eksploatacije koji se propisuju za ovaj proizvod.

slika1.

Sastavni delovi bojlera su:

1. plašt-obloga
2. termoizolacija
3. prohromski kazan
4. odvodna cev tople vode 1/2"
5. dovodna cev hladne vode 1/2"
6. Mg-anoda
7. električni grejač
8. plastični poklopac sa električnim elementima:
 - 8a. elektronski sklop za upravljanje režimima rada, regulaciju i kontrolu temperature
 - 8b. sigurnosni termostat
 - 8c. priključna stezaljka
 - 8d. set provodnika
9. sonda za termostate



TEHNIČKI PODACI BOJLERA

Tip	Zapremina	Radni pritisak	Masa	Zaštitna Mg-anoda	Snaga elektro grejača	Napon	Približno vreme zagrevanja vode do 15-74°C	Približna količina mešane vode na 40°C
DOM	l	MPa	kg	+/-	W	V	~min	litara
50	50	0,6	18,0	+	2000	230	120	90
80	80	0,6	22,5	+	2000	230	180	135
100	100	0,6	26,0	+	2000	230	240	175
120	120	0,6	30,0	+	2000	230	280	200

VAŽNA NAPOMENA

Između bojlera i nepovratnog sigurnosnog ventila ne smeju se ugrađivati nikakvi drugi ventili niti slavine.

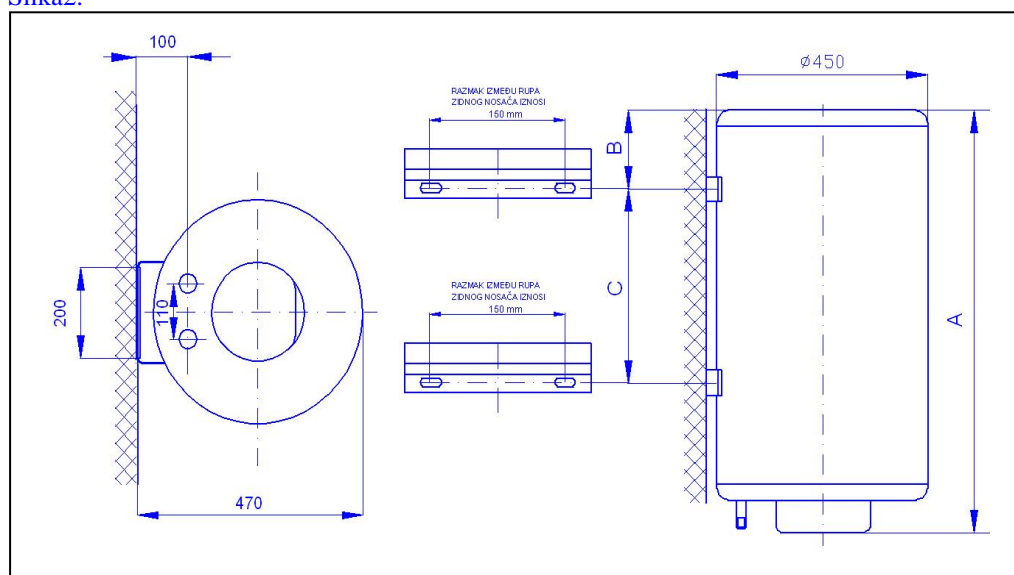
MONTAŽA

Svi tipovi električnog akumulacionog grejača vode postavljaju se u vertikalni položaj i učvršćuju na zid pomoću dva nosača koji se isporučuju uz proizvod i 4 komada vijaka dimenzija ne manjih od M8 (prečnika 8mm). Kod tanjih i trošnih zidova nedovoljne nosivosti morate izvršiti ojačanje, postavljanjem „flaha ili podloške“ sa druge strane zida, tako da vijci prolaze celom dužinom kroz zid.

Tip	DOM	DOM	DOM	DOM
Dimenzija	50	80	100	120
*A	630	850	1030	1130
B	200	200	200	200
C	225	390	590	705

*date mere su u (mm) prikazani na slici 2.

Slika2.



PRIKLJUČENJE NA VODOVODNU INSTALACIJU

Bojler treba postaviti što bliže točionom mestu-slavini, da bi gubici toplote zbog duzine cevi bili što manji. Da bi se olakšao pristup bojleru zbog povremenog održavanja, preporučujemo da se ostavi bar 50cm slobodnog prostora ispod istog.

Spajanje na vodovodnu mrežu vrši se cevima, odnosno priključcima otpornim kako na pritisak tako i na temperaturu koji u normalnim uslovima eksploatacije mogu biti i 1MPa, i 80°C.

Cev za izlaz - odvod tople vode, obeležena je crvenom bojom, a cev za ulaz - dovod hladne vode, plavom bojom.

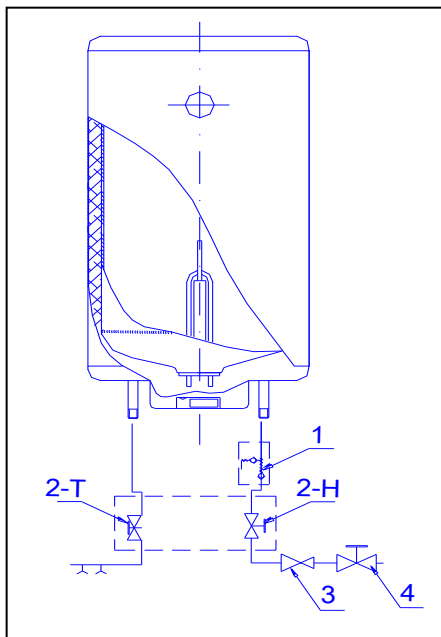
Na priključku hladne vode(G1/2cola), koji je obeležen plavom bojom, montira se uređaj za sniženje pritiska (sigurnosni ventil-slika 4, kao i šematski prikaz, r.br1, slika 3), koji mora sprečiti da pritisak u rezervoaru-kazanu ne prekorači naznačeni radni pritisak za više od 0,1 MPa (1 bar). Ovaj uređaj za sniženje proizvođač ne isporučuje uz bojler, već ga kupac odvojeno kupuje. Pri njegovoj montaži nekoristiti preteranu silu stezanja kao ni bilo kakve udarce jer će doći do oštećenja ventila pa će se isto odraziti na njegovu funkcionalnost i ispravnost.

Tokom zagrevanja – rada grejača može se javiti kapanje vode iz slavine sigurnosnog ventila(broj 2, slika 4), što je normalna pojava i to ne treba sprečavati, nego te kapi možete cevčicom, koja mora biti otvorena prema atmosferi, sprovesti u odvod. Ako je ova pojava suviše intenzivna morate prekontrolisati vodeni pritisak u Vašoj kućnoj instalaciji. Prelazi li on 0,5MPa (5 bar-a) bez obzira da li sigurnosni ventil kaplje ili ne, potrebno je ugraditi redukcioni ventil na dovodu hladne vode(r.br3, slika3.) i to što dalje od bojlera. Na ovaj način ćete ograničiti ulazni pritisak vode u bojleru, što je jedan od preduslova dugotrajnosti kazana i bezprekornog funkcionisanja samog bojlera, i ujedno sprečiti da pritisak u samom kazanu –rezervoaru pređe nominalnu vrednost maksimalnog pritiska uređaja za sniženje pritiska(sigurnosnog ventila) što i izaziva kapanje vode iz njega.

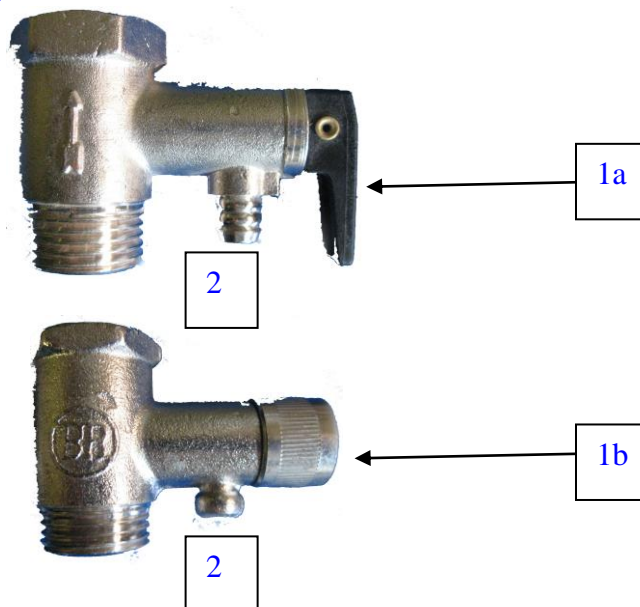
Za pravilan rad uređaja za sniženje pritiska morate i sami vršiti redovne kontrole na svakih 15-ak dana i to pomeranjem ručice ili odvijanjem navrtke (zavisno od tipa sigurnosnog ventila 1a i 1b, slika 4) puštati vodu iz slavnice jer uređaj za sniženje pritiska treba regularnim radom da omogući uklanjanje taloga kreča i proveru da li je isti blokiran. Isticanje vode pokazuje nam da je ventil ispravan.

Prilikom montaže sigurnosnog ventila mora se voditi računa da strelica na ovom uređaju, bude okrenuta ka bojleru tj. da omogući nesmetan ulaz hladne vode.

Slika 3.



Slika 4.



VAŽNA NAPOMENA

**ELEKTRIČNI AKUMULACIONI GREJAČ VODE – BOJLER,
MORATE, OBAVEZNO,
NAPUNITI VODOM PRE PRIKLJUČENJA NA ELEKTRIČNU MREŽU!**

PUNJENJE:

Vrši se tako što prvo otvorimo glavni ventil dovoda hladne vode , na kućnoj instalaciji(r.br.4, slika3) , zatim na slavini- bateriji odvijemo ručicu ventila za toplu vodu(r.br.2T, slika3), kada voda potekne iz slavine – bojler je pun! Potrebno je ostaviti da voda teče još nekoliko minuta da bi se kazan isprao, a zatim zatvoriti slavinu.

PRIKLJUČENJE NA ELEKTRIČNU MREŽU

Električni akumulacioni grejač vode-bojler, priključujemo na trajnu električnu instalaciju preko sredstva za prekid napajanja fiksnim ožičenjem (tačka 7.12.2 standarda SRPS EN 60335-1) tj. priključnu keramičku stezaljku koja je označena slovom **a**, koje imaju rastavni razmak između kontakta do najmanje 3 mm u svim polovima.

Pre priključivanja, moramo, skinuti plastični poklopac odvijanjem dva vijka. Zatim dovodni kabal spojiti sa pomenutim sredstvom za rastavljanje (priključnom keramičkom stezaljkom), tako što pratimo oznake na nalepnici:

FAZA - crni provodnik, priteže se na priključak označen slovom L1

NULLA – plavi provodnik, priteže se na priključak označen slovom N

UZEMLJENJE – žuto zelena žica priteže se na priključak označen oznakom uzemljenja

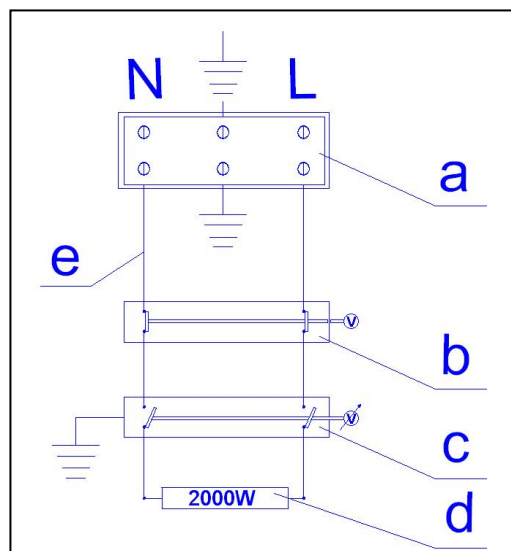
Nakon pritezanja dovodnog kabla, **koji ne sme biti manjeg poprečnog preseka od 2,5mm² po provodniku**, vraćamo plastični poklopac na svoje mesto. To se vrši pritezanjem dva vijka, plastičnog poklopca, tako da isti pravilno nalegne na svoj pređašnji položaj.

Prethodno navedeno uputstvo je sve što Vi kao korisnik trebate da uradite, sve ostalo je spojio proizvođač.

ELEKTRIČNA ŠEMA BOJLERA

- a. priključna keramička stezaljka
- b. sigurnosni termostat
- c. elektronski termostat i sklop za upravljanje režimima rada, regulaciju i kontrolu temperature
- d. električni grejač 2000W
- e. set provodnika

slika5.



PAŽNJA!!!

NESTRUČNIM RUKOVANJEM PRI POVEZIVANJU ELEKTRIČNE INSTALACIJE BOJLERA, MOŽETE UGROZITI SVOJ ŽIVOT I ŽIVOT DRUGIH U VAŠOJ OKOLINI.

PRE SVAKOG MONTIRANJA, DEMONTIRANJA BILO KOG DELA BOJLERA - OBAVEZNO GA ISKLJUČITE IZ ELEKTRIČNE MREŽE.

ZA MONTAŽU BOJLERA NA ZID I PRIKLJUČENJE VODOVODNE I ELEKTRIČNE INSTALACIJE - NAJSIGURNIJE JE ANGAŽOVATI STRUČNO OSPOSOBLJENO LICE.

UPOTREBA

Posle priključenja na vodovodnu i električnu mrežu, uključenje bojlera vrši se na kupatilskom indikatoru gde se na LCD ekranu prikazuje naša robna marka BOJLER DOM i fabrički podešena temperatura na 60°C ili u nekim slučajevima 45°C, kao i režim rada STANDARD. Slika6.

Slika 6.



Slika 7.



Nakon toga na ekranu prikazaće se trenutni režim rada, sa trenutnom i zadatom temperaturom vode, trenutnim vremenom kao i datumom. Slika7.

S obzirom da u ovom trenutku uređaj počinje sa radom, na početku eksploatacije potrebno je podesiti sve parametre po Vašim željama i potrebama.

Ulazak u podešavanje vrši se dužim pritiskom na taster elektronskog termostata, označen brojem 1. prikazanom na slici 8.

Slika8.



Kao što je navedeno na LCD ekranu, izbor željenih funkcija vrši se okretanjem tastera 1. , pri čemu prolazite kroz sve opcije koje nudi ovaj proizvod:

1. Izbor režima
2. Izbor temperature
3. Podešavanje tajmera
4. Podešavanje datuma i vremena
5. Potrošnja

VAŽNA NAPOMENA!!!

KRETANJE KROZ FUNKCIJE VRŠI SE OKRETANJEM TASTERA 1. A POTVRDE IZABRANIH OPCIJA VRŠI SE PRITISKOM NA ISTI TASTER.

Izbor režima rada - okretanjem tastera 1. prolazite kroz sve režime rada, a izabrani režim potvrdite pritiskanjem tastera. Ponuđeni režimi su:

- Standard
- Jednokratno
- Nesmrzavajući
- Programski

-*Standardni režim* rada je režim čijim izborom grejač greje vodu na izabranu temperaturu i prihvata osobine klasičnog bojlera.

-*Jednokratni režim* rada aktiviranjem greje vodu do maksimalnih 74°C. Kada ugreje na maksimalnu temperturu, režim se deaktivira , a bojler prihvata prethodni režim rada iz kojeg je aktiviran.

-*Nesmrzavajući režim* rada koristi se u zimskim periodima pri niskim temperaturama, a kada se bojler ne koristi, da ne dođe do smrzavanja. Elektronski termostat preko elektro grejača održava temperaturu na ~10°C. Ovom opcijom se ne obezbeđuje zaštita od smrzavanja cevovoda i priključnih elemenata bojlera, već samog kazana bojlera.

-*Programski režim* rada se je usko vezan za tajmer, koji se sastoji iz tri mogućnosti. Aktiviranjem ovog režima prihvatamo izabranu temperaturu i rad po prethodno podešenoj šemi u opciji tajmera. S obzirom da opcija tajmer ima tri mogućnosti podešavanja, za tri vremenska perioda rada, u programskom režimu moći ćete da pratite koja su od 3 navedena programa aktivna 1, 2 i/ili 3. Podešavanje tajmera kao i njihova aktivacija se vrši u opciji „**podešavanja tajmera**“ koja je u nastavku pojašnjena.

Izbor temperature - Maksimalna temperatura podešavanja je 74°C. Okretanjem tastera 1. izaberite željenu temperaturu grejanja vode, a zatim isto potvrdite pritiskanjem tastera 1.

Podešavanje tajmera – tajmer je programska opcija bojlera . Ona nudi mogućnost kontrole rada bojlera, u 3 vremenska intervala (3programa) po Vašoj želji, TAJMER1, TAJMER2 i TAJMER3.

Uključenje i isključenje možete zadati maksimalno 3 puta dnevno, tj. 3 puta u toku 24h, u željenom trajanju. Podešavanje sva tri tajmera možete programirati, ali ih ne morate koristiti, ili možete koristiti samo jedan ili dva izabrana, što ćete potvrditi njihovim aktiviranjem. Program je izrađen tako da pamti podešena vremena za tajmere čak i promenom drugog režima rada ili nestankom struje. Ponovna aktivacija izborom režima PROGRAMSKI, opet pokreće zapamćena vremena u tajmeru. Brisanje ili promena zadatih vremena u tajmeru se vrši u opciji PODEŠAVANJE TAJMERA , a njihovo deaktiviranje opcijom UKLJUČEN/ISKLUČEN . Izlaz iz ove opcije se vrši okretanjem i pritiskom tastera 1. na IZLAZ.

Podešavanje datuma i vremena – podešavanje vremena i datuma vršiti nakon kupovine proizvoda ili promene vremenske zone, ili u letnjem i zimskom računanju vremena. Okretanjem podesite sat, minut, dan i mesec u tekućoj godini, a potvrdu podešenog ostvarujete pritiskom na taster 1.

Potrošnja – je opcija kojom korisnik ima mogućnost da prati utrošenu električnu energiju po mesecima, počev od trenutnog, pa unazad dve godine. Na LCD ekranu prikazan je mesec/godina i ukupna potrošnja u KWh za navedeni mesec. Okretanjem tastera 1. Prolazimo kroz mesece unazad za dve godine. Pritiskom na taster 1. Izlazimo iz opcije „Potrošnja“ i vraćamo se na početni ekran.

Uključenost grejača i njegov rad prikazuje se treptećim natpisom GREJANJE na LCD ekranu, a takođe i signalnom sijalicom koja se nalazi na desnoj strani pored LCD ekrana, na plastičnom poklopcu bojlera.

Kada se voda zagreje do zadate temperature u željenom režimu rada, elektro grejač se isključuje, signalna sijalica se gasi, a na LCD ekranu će se ispisati trepteća informacija ZAGREJAN.

PREPORUKE:

Mi, kao proizvođač, vodimo računa o kvalitetu materijala od kog se izrađuju kazani za bojlere, o kvalitetu ugrađenih grejača, o postojanju magnezijumskih – zaštitnih anoda, a savetujemo Vam da voda u bojleru bude podešena na temperaturu oko 60°C, kada je i najmanje stvaranje kamenca, samim tim i veća zaštita od korozije, a toplotni gubici su manji, čime štedite električnu energiju, a i produžavate radni vek vitalnih delova uređaja kao i njega samog.

PRAŽNJENJE

Kod postupka pražnjenja potrebno je prvo zatvoriti glavni dovodni ventil (slika3, redni br.4), zatim otvoriti ručicu (ili odviti navrtku) na sigurnosnom nepovratnom ventilu (slika4, redni broj 1a ili b).Voda će poteći sve dok se ne izjednače pritisci. Otvaranjem slavine - propusnog ventila (slika 3,redni br.2T) za toplu vodu, omogućujemo da vazduh uđe u kazan i isticanje vode bude ravnomerno i ubrzano. Zatim odvrnuti-demontirati sigurnosni nepovratni ventil sa cevi za ulaz hladne vode (slika3, redni br.1) i sva voda će isteći iz kazana bojlera.

SERVIS BOJLERA

Da bi bojler što dugotrajnije radio i rad mu bio besprekoran, na Vaše zadovoljstvo, potrebno je približno jednom godišnje izvršiti čišćenje bojlera od kamenca, vizuelno ga pregledati i prekontrolisati sve elektro i vodovodne spojeve. Pranje i čišćenje oplata bojlera vršiti samo blagim rastvorom deterđženta, a izbegavati abrazivna sredstva, kiseline i sl.

Zbog nesmetanog i bezbednog funkcionisanja preporučujemo redovan servis, koji uključuje zamenu električnih elemenata bojlera, Mg-anode i zaptivki grejača, na svakih 24 meseca i posle isteka garantnog roka.

Naša osnovna preporuka je da za eventualne kvarove, servise i održavanja ili neke nejasnoće u vezi sa funkcionisanjem bojlera pozovete najbliži ovlašćeni servis ili direktno proizvođača.

PAŽNJA!

Deca od 8 godina i starija, osobe sa smanjenim fizičkim, motoričkim ili mentalnim sposobnostima, osobe sa nedostatkom iskustva ili nedovoljno obučene, mogu upotrebljavati ovaj aparat ukoliko im je obezbeđen nadzor ili su im data uputstva koja se odnose na bezbednu upotrebu aparata, kao i predočene opasnosti koje proizlaze iz toga!

Deca se ne smeju igrati ovakvim aparatima!!!

Aparati se ne smeju čistiti i biti podvrgnuti korisničkom održavanju od strane dece, bez odgovarajućeg nadzora (tačka 7.12. standarda SRPS EN 60335-1)

NESTRUČNIM RUKOVANJEM PRI VRŠENJU SERVISA BOJLERA, MOŽETE UGROZITI SVOJ ŽIVOT I ŽIVOT DRUGIH U VAŠOJ OKOLINI.

PRE SVAKOG MONTIRANJA, DEMONTIRANJA BILO KOG DELA BOJLERA -OBAVEZNO GA ISKLJUČITE IZ ELEKTRIČNE MREŽE.

ZA ZAMENU DOTRAJALIH DELOVA KAO I ČIŠĆENJE KAMENCA, NAJSIGURNIJE JE ANGAŽOVATI STRUČNO OSPOSOBLJENO LICE.

GARANTNA IZJAVA

1. Garantni rok na kazan bojlera traje DESET GODINA,
2. Garantni rok na elektronski sklop, električni grejač, sigurnosni termostat i kućište bojlera- DVADESETPET MESECI.
3. Sigurnosni ventil se isporučuje uz bojler ali nije sastavni deo bojlera. Za njegovu ispravnost je odgovoran isključivo proizvođač sigurnosnih ventila, čiji su podaci prikazani na garantnom listu u originalnom pakovanju samog ventila. Garantni list sigurnosnog ventila mora biti posebno overen od strane prodavca na dan kupovine. Proizvođač bojlera ne odgovara za ispravnost sigurnosnog ventila.
4. Bojler će ispravno funkcionisati u garantnom i vangarantnom roku ako se koristi po tehničkom uputstvu za upotrebu i održavanje.
5. Popravke i reklamacije na bojleru u garantnom roku obezbeđuje proizvođač bojlera preko svoje mreže ovlašćenih servisera.
6. U koliko u Vašem mestu prebivališta ne postoji ovlašćeni servis, obratite se direktno proizvođaču.
7. Usled kvara bojlera u garantnom roku, proizvođač se obavezuje da će u Zakonskom roku i najkraćem mogućem vremenu i o svom trošku otkloniti kvar i nedostatak ili organizovati popravku. U koliko se popravka ne može izvršiti u roku, proizvod će biti zamenjen novim.
8. Garantni rok se produžava ako popravka traje duže od 10 dana i to od dana kada je prijavljen kvar, za onoliko dana koliko je trajala popravka.
9. Proizvod ima kvalitet i karakteristike propisan osnovnim standardom za bezbednost električnih aparata za domaćinstvo SRPS EN 60335-1:2016 , 21:2008/A1:2008/A2 2010, SRPS EN 62233:2009, SRPS EN 55014-1:2017, SRPS EN 55014-2:2017, SRPS EN 6100-3-2:2014 , SRPS EN 61000-3-3:2014.

USLOVI GARANCIJE

- Garancija počinje danom prodaje koji je upisan na garantnom listu
- Garancija na bojler neće važiti ako kupac ne poseduje garantni list, ili ako garantni list nije uredno popunjen i overen od strane prodavca
- Garancija ne važi za oštećenja nastala nepravilnom upotrebom, popravkom ili zamenom delova od strane kupca ili neovlašćenih lica
- Proizvod je namenjen isključivo za kućnu upotrebu.
- Kupac snosi troškove dolaska servisa i zamenjenih delova u garantnom roku ako je:
 - napon el. mreže van granica 230V± 5-10%
 - uređaj priključen na neispravnu električnu i vodovodnu instalaciju
 - uređaj priključen na vodovodnu instalaciju pod pritiskom većim od dozvoljenog pritiska koji je naznačen u uputstvu
 - uređaj pogrešno povezan čime je kvar izazvan
 - uređaj pušten u rad bez vode

SPISAK OVLAŠĆENIH SERVISERA:

1. PANČEVO-	„INOX-PRERADA” Novoseljanski put 169,	064/6581397
2. BEOGRAD-	„INOX-PRERADA” -SERVIS -	0646581397
3. BEOGRAD-	„BELTE PROM” Požeška 102a,	011/3573573, 063/205-916
4. NOVI SAD-	„ČEKIĆ” Stevana Vukomanovića 15/a	021/419-523, 0641173829
5. KRAGUJEVAC-	„CALE” SZR Milunke Đurić 30/2	064/1326852, 034/339-320
6. SUBOTICA -	„AKVA-TERM” Šantićeva 55a	063/352-336
7. SMEDEREVO-	„BOJLER10” Vojvode Stepe 36	026/4627-229
8. LESKOVAC-	„BELA TEHNIKA” 28.marta bb	0638220929 016/260-412
9. NIŠ -	„VODOMARKET“ Dimitrija Tucovića bb	064262 20 60 018/456-0222
10. KRUŠEVAC-	„INVERTER“ Hajduk Veljkova 71	037/3549683, 064/1313327
11. VRANJE	„MAPRO-VRANJE“ Filipa Filipovića 27	017/418-877, 060/478-55-79
12. PIROT	„ŽUBOR PIROT“ Trg republike 182	010/321-708
13. ZAJEČAR	„ELEKTRO VODOVOD“ Čupićeva 8a	064/1832027060/4205460



INOX-PRERADA D.O.O.

26000 PANČEVO, Novoseljanski put 169, Republika Srbija
Tel: +381 13 314-764, Tel/fax: +381 13 341-273, Mob.tel: +381 64 640 32 84
Mail: office@inox-prerada.com, Web: www.inox-prerada.com

GARANTNI LIST

PODACI O PROIZVODU:			
TIP PROIZVODA:		FABRIČKI BROJ:	
TEHNIČKA KONTROLA:			
DATUM:		OVERA:	
DATUM PRODAJE:			
DAN:	MESEC (slovima):	GODINA:	
NAZIV I SEDIŠTE PRODAVCA:			M.P.
POTPIS I OVERA PRODAVCA:			

