

# INOX-PREERADA

D.O.O.

PANČEVO

Novoseljanski put 169

SRBIJA

Mail: [office@inox-prerada.com](mailto:office@inox-prerada.com) Web: [www.inox-prerada.com](http://www.inox-prerada.com)

## TEHNIČKO UPUTSTVO ZA INSTALACIJU I KORIŠĆENJE ELEKTRIČNOG AKUMULACIONOG GREJAČA VODE



150 / 200 / 250 / 300 / 400 / 500 / 750 / 1000

MOLIMO VAS DA PRE MONTAŽE I UPOTREBE ELEKTRIČNOG GREJAČA VODE, PAŽLJIVO  
PROČITATE OVA UPUTSTVA I POSTUPITE PO NJIMA



Poštovani kupci,

zelimo da Vam se zahvalimo na ukazanom poverenju, koje ste iskazali kupovinom našeg proizvoda i da Vas zamolimo da pre montaze i upotrebe električnog akumulacionog grejača vode – bojlera, pazljivo pročitate ova uputstva i postupite prema njima.

Ovaj bojler je u svemu izrađen u skladu sa svim važećim evropskim standardima i u potpunosti bezbeduje lako i sigurno korišćenje ovog proizvoda.

Kazan je proizveden od visoko kvalitetnog nerđajućeg čelika-INOX-a, tako da je u svakom trenutku obezbeđena fiziološki ispravna voda.

Toplotna izolacija i spoljna obloga ekološki su potpuno ispravne i u potpunosti zadovoljavaju sve uslove eksploatacije koji se propisuju za ovaj proizvod.

-Električni akumulacioni grejač vode – bojler, predviđen je da radi pod pritiskom vodovodne mreže MAX 0,6MPa(6 bar-a).

Sastavni delovi bojlera su:

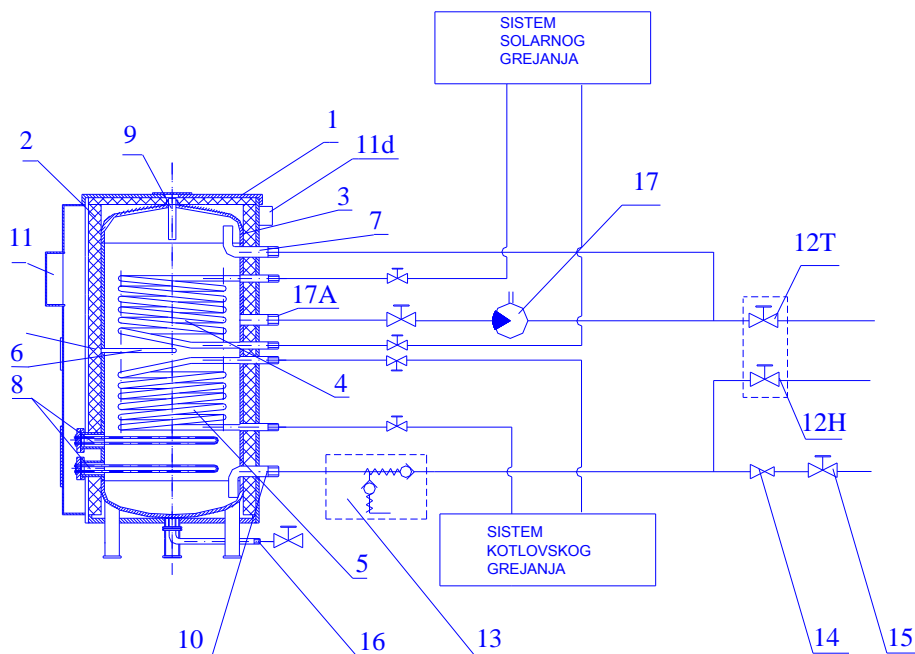
1. plašt-obloga
2. termoizolacija
3. prohromski (inox) kazan
4. toplovodni grejač (izmenjivač toplote) za solarno grejanje-priključci na R ½’’
5. toplovodni grejač (izmenjivač toplote) za kotlovsko grejanje-priključci na R½’’
6. sonde za termostate G/1/2’’
7. odvodna cev tople vode R¾’’
8. električni grejači
9. Mg anoda G3/4’’
10. dovodna cev hladne vode R¾’’
11. plastični poklopac sa električnim delovima:
  - 11a. radni trostepeni termostat (sl. 3-C3)
  - 11b. sigurnosni termostati (sl. 3-C2)
  - 11c. signalne sijalice (sl. 3-C4)
  - 11d. priključna stezaljka ugrađena u ‘’OG’’ kutiji (sl. 3-A)
12. slavina-propusni ventil (H-hladna voda, T-topla voda)
13. nepovratni sigurnosni ventil R¾’’
14. redukcioni ventil pritiska - ugrađuje se po potrebi i ne isporučuje se uz bojler
15. glavni ventil zatvaranja vode
16. cev za ispust vode i ciscenje kazana R¾’’
17. recirkulaciona pumpa
- 17A. recirkulaciona cev R3/4’’

## VAŽNA NAPOMENA

Između bojlera i nepovratnog sigurnosnog ventila ne smeju se ugrađivati nikakvi drugi ventili niti slavine.

## PRIKLJUČAK NA VODOVODNU MREŽU I SISTEME GREJANJA

Slika 1.



# MONTAŽA

## PRIKLJUČENJE NA VODOVODNU INSTALACIJU

Svi tipovi električnog akumulacionog grejača vode su samostojeći i postavljaju se vertikalno na svoje postolje.

-Bojler treba postaviti što bliže točionom mestu-slavini, da bi gubici toplote zbog dužine cevi bili što manji. Da bi se olakšao pristup bojleru zbog povremenog održavanja, preporučujemo da se ostavi bar 50cm slobodnog prostora oko istog.

-Spajanje na vodovodnu mrežu vrši se cevima ili gibljivim crevima, odnosno priključcima otpornim kako na pritisak tako i na temperaturu, koji u normalnim uslovima eksploatacije ne prelaze vrednosti od 1MPa, i 95°C.

-Cev za izlaz,odvod tople vode, obeležena je crvenom bojom, a cev za ulaz, dovod hladne vode, plavom bojom.

-Na priključku hladne vode(r.br.10, sl.1, R3/4 cola), sl 1koji je obeležen gumicom plave boje, montira se uređaj za sniženje pritiska (sigurnosni ventil r.br13, sl.1) koji mora sprečiti da pritisak u rezervoaru-kazanu ne prekorači naznačeni radni pritisak za više od 0,1 MPa (1 bar). Ovaj uređaj za sniženje pritiska se ne isporučuje uz bojler, već se kupuje posebno kao deo vodovodne instalacije.

-Tokom zagrevanja – rada grejača može se javiti kapanje vode iz slavine sigurnosnog ventila, što je normalna pojava i to ne treba sprečavati, nego te kapi možete cevčicom,koja mora biti otvorena prema atmosferi, i usmerena na dole ili sprovedena u odvod.

Ako je ova pojava suviše intenzivna morate prekontrolisati vodeni pritisak u Vašoj kućnoj instalaciji. Prelazi li on 0,5MPa (5 bar-a) bez obzira da li sigurnosni ventil kaplje ili ne, potrebno je ugraditi redukcijski ventil na dovodu hladne vode(r.brBR.14) i to što dalje od bojlera. Na ovaj način ćete ograniiti ulazni pritisak vode u bojleru, što je jedan od preduslova dugotrajnosti kazana i bezprekornog funkcionisanja samog bojlera, i ujedno sprečiti da pritisak u samom kazanu –rezervoaru pređe nominalnu vrednost maksimalnog pritiska uređaja za sniženje pritiska(sigurnosnog ventila) što i izaziva kapanje vode iz njega.

Za pravilan rad uređaja za sniženje pritiska morate i sami vršiti redovne kontrole na svakih 15-ak dana i to pomeranjem ručice ili odvijanjem navrtke (zavisno od tipa sigurnosnog ventila) puštati vodu iz slavini jer uređaj za sniženje pritiska treba regularrim radom da omogući uklanjanje taloga kreča i proveru da li je isti blokiran. Isticanje vode pokazuje nam da je ventil ispravan.

Prilikom montaže sigurnosnog ventila mora se voditi računa da strelica na ovom uređaju, bude okrenuta ka bojleru tj. da omogući nesmetan ulaz hladne vode.

## VAŽNA NAPOMENA

**ELEKTRIČNI AKUMULACIONI GREJAČ VODE – BOJLER,  
MORATE, OBAVEZNO,  
NAPUNITI VODOM PRE PRIKLJUČENJA NA ELEKTRIČNU MREŽU!**

## PUNJENJE:

Vrši se tako što prvo otvorimo glavni ventil dovoda hladne vode(sl. 1, r.br.15) , zatim na slavini- bateriji odvijemo ručicu ventila za toplu vodu (sl.1, r.br.12T) ,kada voda potekne iz slavine – bojler je pun! Potrebno je ostaviti da voda teče još nekoliko minuta da bi se kazan isprao, a zatim zatvoriti slavinu.

## PRIKLJUČENJE NA ELEKTRIČNU MREŽU

Električni akumulacioni grejač vode-bojler mora se priključiti na 3N električnu instalaciju sa provodnikom za uzemljenje, preko sredstva za rastavljanje moraju biti u električnoj instalaciji(četvoropolna sklopka), koje imaju rastavni razmak između kontakta do najmanje 3 mm u svim polovima.

Prvo moramo, pre priključivanja, skinuti plastični poklopac OG-kutije(B) odvijanjem dva vijka. Zatim dovodni kabal spojiti sa pomenutim sredstvom za rastavljanje, tako što pratimo oznake na nalepnici:

FAZA 1 - crna žica, priteže se na priključak označen slovom L1

FAZA 2 - braon žica, priteže se na priključak označen slovom L2

FAZA 3 - crvena žica, priteže se na priključak označen slovom L3

NULA – plava žica priteže se na priključak označen slovom N

UZEMLJENJE – žuto zelena žica priteže se na priključak označen oznakom uzemljenja

Nakon pritezanja dovodnog kabla, vraćamo plastični poklopac na svoje mesto. To se vrši pritezanjem dva vijka, tako da poklopac pravilno nalegne na rub OG kutije.

Prethodno navedeno uputstvo je sve što Vi kao korisnik trebate da uradite, sve ostalo je spojio proizvođač.

TEHNIČKI PODACI								
R.br	Tip	D/d (mm)	Hmax (mm)	A (mm)	Snaga elektro grejača (KW)	Površina izmenjivača toplote (m <sup>2</sup> )		Dimenzija priklučka izmenjivača toplote (col)
						Izmenjivač 1	Izmenjivač 2	
1	DOM150	500/400	1400	680	4,5	0,45	0,45	R1/2''
2	DOM200	550/450	1570	720	4,5	0,66	0,66	R1/2''
3	DOM250	550/450	1800	720	4,5	0,75	0,75	R3/4''
4	DOM300	600/500	1800	770	5,4	0,75	0,75	R3/4''
5	DOM400	700/600	1800	870	6,3	1,0	1,0	R3/4''
6	DOM500	700/600	1950	870	6,3	1,0	1,0	R3/4''
7	DOM750	900/790	1850	1070	6,3	1,5	1,5	R3/4''
8	DOM1000	955/860	2200	1120	6,3	1,5	1,5	R3/4''

Slika 2.

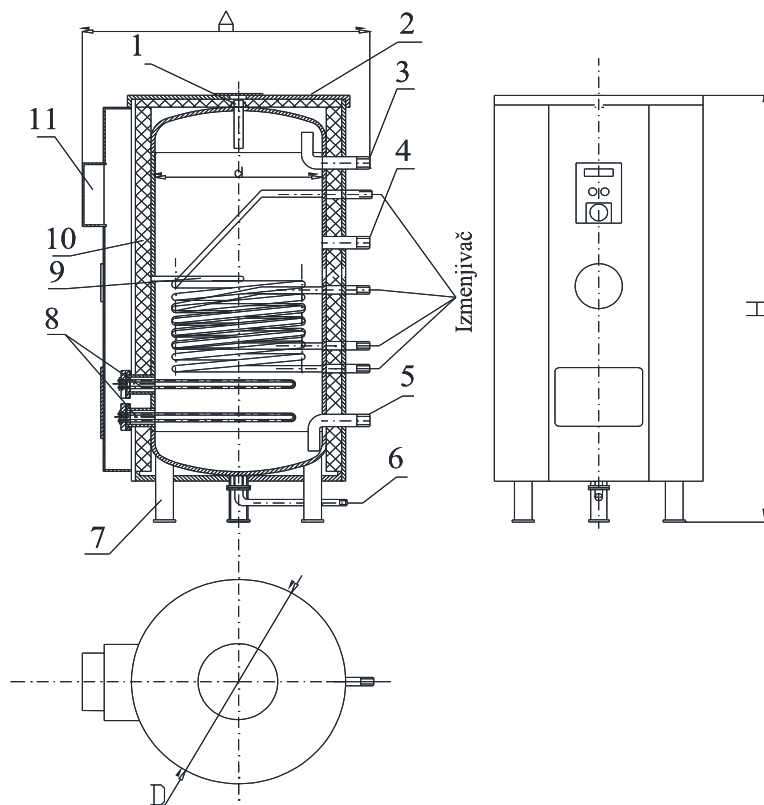


tabela 2.

SASTAVNI DELOVI BOJLERA (odnosi se na sliku 2)	
1	Zaštitna Mg anoda 3/4''
2	Kućište bojlera
3	Priklučak za izlaz tople vode R3/4''
4	Priklučak za recirkulaciju vode R3/4''
5	Priklučak za ulaz hladne vode R3/4''
6	Revizioni priključak-ispust 3/4''
7	Postolje-noga bojlera
8	Električni grejači
9	Temperaturne sonde bojlera
10	Termoizolacija
11	Kontrolna tabla
Izmenjivač	Bojleri se izrađuju bez izmenjivača / sa jednim izmenjivačem toplote / sa dva izmenjivača toplote

# ELEKTRIČNA ŠEMA BOJLERA

Slika 3.

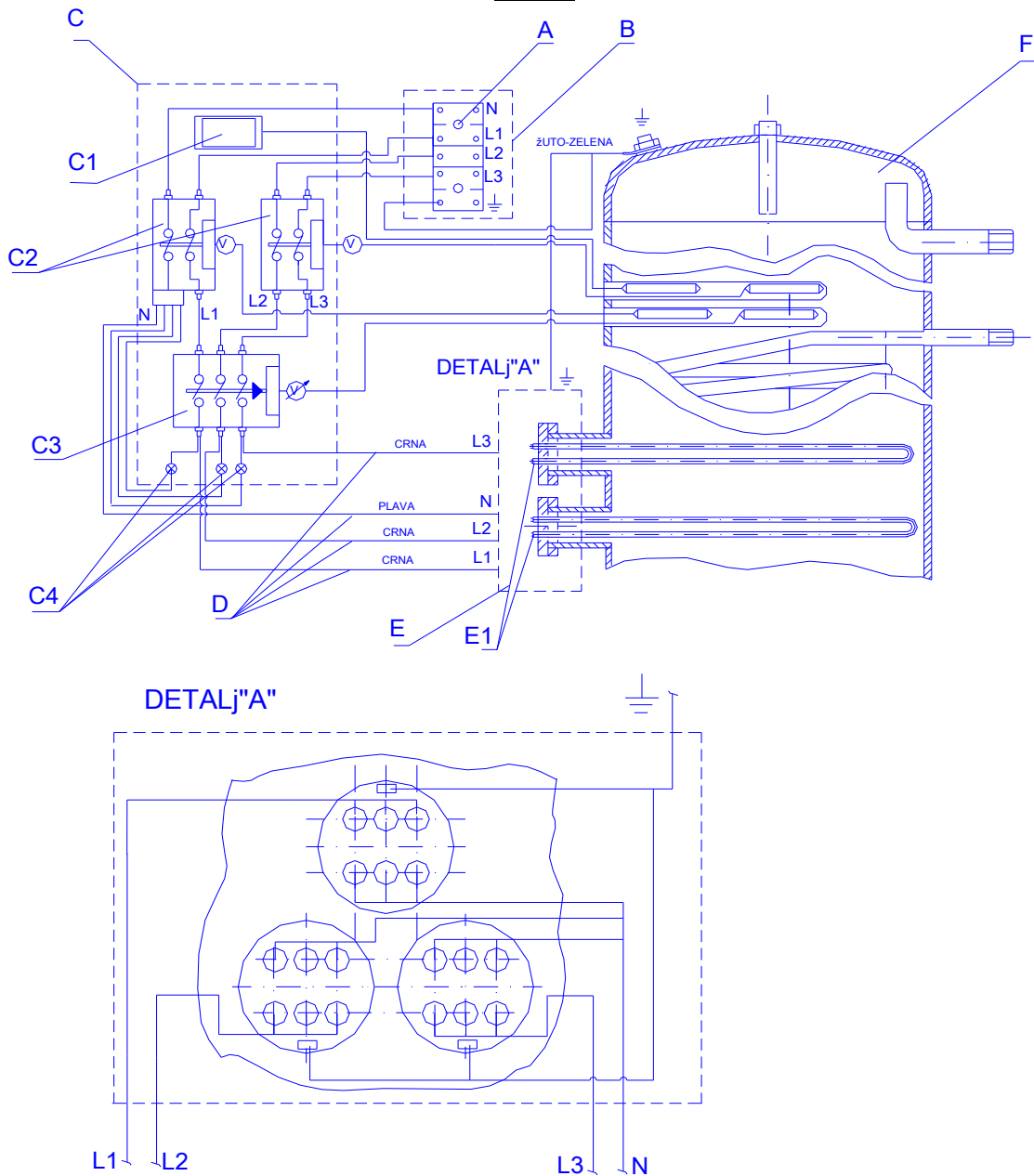


Tabela 3.

Pozicija	Naziv sklopa/podsklopa
A	Priključna stezaljka
B	OG-kutija
C	Kontrolna tabla
• C1	Termometar
• C2	Sigurnosni termostati
• C3	Radni-regulacioni thermostat
• C4	Signalne sijalice
D	Provodnici
E	Kutija sa električnim grejačima
• E1	Električni grejači
F	Kazan

## PRAŽNJENJE

Kod postupka pražnjenja potrebno je prvo zatvoriti glavni dovodni ventil (sl. 1, r.br.15), zatim otvoriti ručicu (ili odvitki navrtku) na uređaju za sniženje pritiska (sigurnosnom ventilu). Voda će poteći sve dok se ne izjednače pritisci. Odvijanjem navrtke na cevi od priključka za toplu vodu omogućujemo da vazduh uđe u kazan i isticanje vode bude ravnomerno i ubrzano. Zatim odvrnuti ventil na cevi za ispuštanje vode (sl. 1, r.br.12T).

## NAKON PRAVILNE MONTAŽE, PRIKLJUČENJA NA VODOVODNU I ELEKTRIČNU INSTALACIJU KAO I PRIKLJUČENJA NA TOPLOVODNE GREJAČE-IZMENJIVAČE TOPLOTE I PUNJENJA VODOM – BOJLER JE SPREMAN ZA RAD

### UPUTSTVO ZA RUKOVANJE

Okretanjem dugmeta (točkića) regulacionog termostata (C3) na zadatu temperature u položaj (I, II, III) vršimo uključivanje električnih grejača bojlera.

Temperaturni opseg koji dozvoljava ovaj termostat je od 25°C do 90°C.

Da bi smo izbegli pojavu korozije u bojleru, na koju inače utiču: hemijski sastav vode, temperature vode u bojleru, kvalitet zaštitnog sloja kazana, otpornost cevi grejača, postojanje magnezitne - žrtvene anode (r.br.9)

Mi, kao proizvođač, vodimo računa o kvalitetu materijala od kog se izrađuju kazani za bojlere, o kvalitetu ugrađenih grejača, o postojanju magnezijumskih – zaštitnih anoda i savetujemo Vam da voda u bojleru bude oko 60°C, kada je i najmanje stvaranje kamenca, samim tim i veća zaštita od korozije, a toplotni gubici su manji, čime i ušteda električne energije.

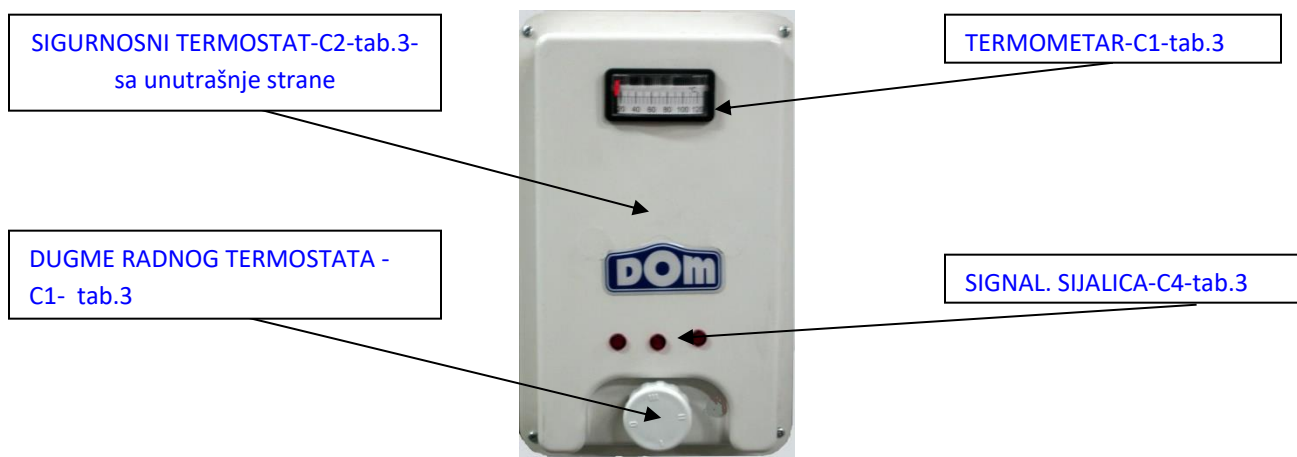
Da postoji napon u grejačima, pokazuje svetlo signalnih sijalica (tabela 3 i slika 3, C4). Sa prednje strane bojlera, na kontrolnoj table, postoji i termometar, koji približno pokazuje zagrejanost vode.

Ako bojler isključite i ne koristite duže vreme u zimskom periodu morate iz njega ispustiti vodu zbog opasnosti od smrzavanja (ovu preporuku uzeti u obzir, ako se bojler nalazi u prostorijama gde su niske temperature).

Redovnom servisnom kontrolom, čišćenjem kamenca, kontrolom istročenosti anode, kontrolom funkcionalnosti i priključenosti na elektro i vodovodnu instalaciju – osiguravate besprekoran rad i dugi vek trajanja Vašeg bojlera.

### KOMANDNA TABLA

Slika 4.



### PAŽNJA!

**EVENTUALNE KVAROVE, U GARANTNOM ROKU, NE POPRAVLJAJTE SAMI, NE NOSITE PRODAVCU NAZAD PROIZVOD, VEĆ NAZOVITE NAJBЛИŽI OVLAŠĆENI SERVIS ILI DIREKTNO FABRIKU I NEDOSTATAK ĆE VAM BITI OTKLONJEN U NAJKRAĆEM MOGUĆEM ROKU.**

# GARANTNA IZJAVA PROIZVOĐAČA

1. Garantni rok na prohromski kazan traje 10 GODINA.
2. Garantni rok na električne komponente bojlera (električni grejač, regulacioni termostat, sigurnosni termostat ili termički osigurač, signalna sijalica, set provodnika i priključna stezaljka) traje 25meseći.
3. Garantni rok na zaptivne elemente i oplatu – kućište bojlera traje 25meseći.
4. Popravke, reklamacije, u garantnom roku obezbeđuje proizvođač preko svoje mreže ovlašćenih servidera, a nakon isteka garantnog roka servis obezbeđuje kupac.
5. Proizvod će ispravno funkcionisati u garantnom i vangarantnom roku ako se koristi uz racionalnu upotrebu i redovno održavanje koje se preporučuje bar jednom godišnje.
6. Usled kvara u garantnom roku proizvođač se obavezuje da će u najkraćem mogućem vremenu (najkasnije u zakonskom roku) i o svom trošku, otkloniti kvar ili nedostatak. U koliko se popravka ne izvrši u zakonom predviđenom roku, proizvod će biti zamenjen novim.
7. Garantni rok se produžava ako popravka traje duže od 10 dana, i to od dana kada je prijavljen kvar, za onoliko dana koliko je trajala popravka.
8. Proizvod ima kvalitet i karakteristike propisan osnovnim standardom za bezbednost električnih aparata za domaćinstvo SRPS EN 60335-1:2016 , 21:2008/A1:2008/A2 2010, SRPS EN 62233:2009, SRPS EN 55014-1:2017, SRPS EN 55014-2:2017, SRPS EN 6100-3-2:2014 , SRPS EN 61000-3-3:2014.

## USLOVI GARANCIJE

- Garancija počinje danom prodaje krajnjem kupcu i neće važiti ako kupac nema uredno overen garantni list od strane prodavca ili račun, kao dokaz o datumu kupovine.
- Garancija neće važiti na elemente proizvoda za fizička oštećenja, oštećenja nastala nepravilnom upotrebom, popravkom ili zamenom delova od strane kupca ili neovlašćenih lica
- Uređaj je namenjen za kućnu upotrebu. Za profesionalnu upotrebu garancija na elektro elemente iznosi 6meseći
- Kupac snosi troškove dolaska servisa i zamenjenih delova u garantnom roku ako je:
  - uređaj nije napunjen vodom pre puštanja u rad
  - napon u električnoj mreže van granica 380V± 5-10%
  - uređaj priključen na neispravnu električnu ili vodovodnu instalaciju
  - uređaj pogrešno povezan čime je kvar izazvan
  - uređaj otvaran i prepravljn od strane neovlašćenog lica

## OBAVEZE KUPCA

U slučaju kvara u garantnom roku kupac se obavezuje da će uređaj staviti van funkcije i o istom obavestiti proizvođača ili sebi najbližu ovlašćenu servisnu službu, čiji kontakt je obezbeđen u ovom uputstvu.

## SPISAK OVLAŠĆENIH SERVISERA:

R.br.	Grad	Naziv serviser	Adresa	Fiksni telefon	Mobilni telefon
1	Pančevo	INOX-PRERADA	Novoseljanski put 169		064/65-813-97
2	Beograd	INOX-PRERADA	Novoseljanski put 169		064/65-81-397
3	Beograd	BELTEPROM	Požeška 102a	011/3573573	063/20-5-916
4	Novi Sad	ČEKIĆ	Stevana Vukomanovića 15/a	021/419-523	064/117-38-29
5	Kragujevac	CALE SZTR	Milunke Đurić 30/2	034/339-320	064/132-68-52
6	Subotica	AKVA-TERM	Šantićeva 55a		063/352-336
7	Smederevo	BOJLER 10	Vojvode Stepe 36	026/4627-229	
8	Leskovac	BELA TEHNIKA	28.marta bb	016/260-412	063/82-20-929
9	Niš	VODOMARKET	Dimitrija Tucovića bb	018/456-0222	064/262- 20- 60
10	Kruševac	INVERTER	Hajduk Veljkova 71	037/3549683,	064/131-33-27
11	Vranje	MAPRO-VRANJE	Filipa Filipovića 27	017/418-877	060/478-55-79
12	Pirot	FRIGOMONT	Nikole Pašića 138		063/825-77-29
13	Zaječar	ELEKTRO VODOVOD	Čupićeve 8a		064/183-20-27 060/420-54-60
14	BanjaLuka	TERMOMETAL	Branka Popovića bb	051/371834	065/51-73-61 065/97-85-61



**INOX-PRERADA D.O.O.**

26000 PANČEVO, Novoseljanski put 169, Republika Srbija

Tel: +381 13 314-764, Tel/fax: +381 13 341-273, Mob.tel: +381 64 640 32 84

Mail: [office@inox-prerada.com](mailto:office@inox-prerada.com), Web: [www.inox-prerada.com](http://www.inox-prerada.com)

## **GARANTNI LIST**

<b>PODACI O PROIZVODU:</b>			
<b>TIP PROIZVODA:</b>		<b>FABRIČKI BROJ:</b>	
<b>TEHNIČKA KONTROLA:</b>			
<b>DATUM:</b>		<b>OVERA:</b>	
<b>DATUM PRODAJE:</b>			
<b>DAN:</b>	<b>MESEC (slovima):</b>	<b>GODINA:</b>	
<b>NAZIV I SEDIŠTE PRODAVCA:</b>			<b>M.P.</b>
<b>POTPIS I OVERA PRODAVCA:</b>			

